

# Levier débrayable technopolymère longueur 63 insert en acier inoxydable taraudé M6



## Références du produit

Reference: -

EAN13: -

UPC: -

## Description du produit

**Levier débrayable longueur 63, insert en acier inoxydable taraudé M6**

**Caractéristique matière :** Technopolymère noir mat renforcé fibre de verre. Insert laiton borgne taraudé

**Info :** Sur demande, selon la quantité, possibilité couleurs orange RAL 2004, gris RAL 7031

Les photos ne sont pas contractuelles.

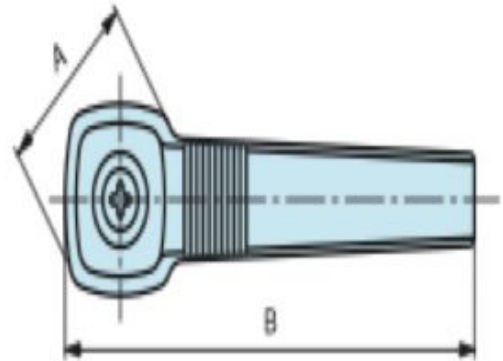
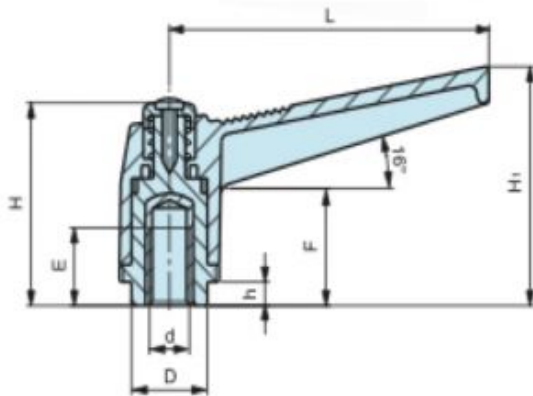
Pour plus d'informations : [contact@binder-jenny.fr](mailto:contact@binder-jenny.fr) ou 03 88 39 21 45

## Caractéristiques



Longueur du levier: 73  
Hauteur minimum (mm): 43  
Taraudage: M6  
Diamètre de la base : 25  
Longueur taraudage : 13  
Hauteur épaulement : 4  
Diamètre épaulement : 15  
Longueur poignée : 63  
Hauteur sous poignée : 21

## Images



Insert en acier inoxydable taraudé.

Code	Référence	L	H	A	B	H <sub>1</sub>	F	D	h	E	d	Poids gr.
6355800	<b>KRBX/42</b>	42	29	19	50	32	17	12	3	9	M 6	11
6356795	<b>KRBX/63</b>	63	39	25	73	43	21	15	4	13	M 6	23
6356800	<b>KRBX/63</b>	63	39	25	73	43	21	15	4	13	M 8	24
6357795	<b>KRBX/80</b>	80	48	30	92	54	27	19	6	16	M 8	44
6357800	<b>KRBX/80</b>	80	48	30	92	54	27	19	6	16	M10	44

**Matière :** Technopolymère noir mar renforcé fibre de verre