

# Levier débrayable technopolymère longueur 80 insert en laiton borgne taraudé M10



## Références du produit

Reference: -

EAN13: -

UPC: -

## Description du produit

**Levier débrayable longueur 80, insert en laiton borgne taraudé M10**

**Caractéristique matière :** Technopolymère noir mat renforcé fibre de verre. Insert laiton borgne taraudé

**Info :** Sur demande, selon la quantité, possibilité d'insert acier, laiton ou inox de différentes mesures.

Différents coloris, orange RAL 2004, gris RAL 7031

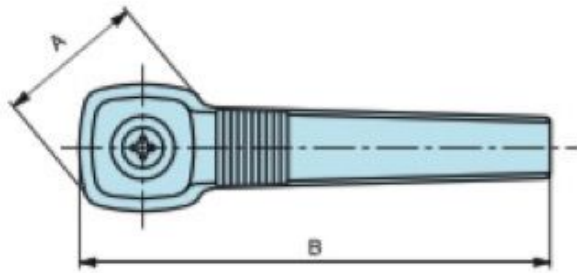
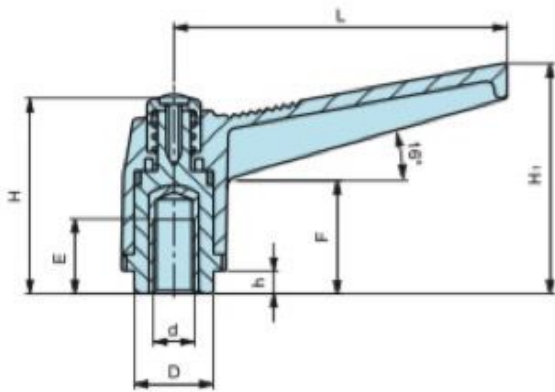
Les photos ne sont pas contractuelles.

Pour plus d'informations : [contact@binder-jenny.fr](mailto:contact@binder-jenny.fr) ou 03 88 39 21 45

## Caractéristiques

Longueur du levier: 50  
Hauteur minimum (mm): 54  
Taraudage: M6  
Diamètre de la base : 30  
Longueur taraudage : 15  
Hauteur épaulement : 6  
Diamètre épaulement : 19  
Longueur poignée : 80  
Hauteur sous poignée : 27

## Images



**Insert en laiton borgne taraudé.**

L	H	A	B	H <sub>1</sub>	F	D	h	E	d	Poids gr.
42	29	19	50	32	17	12	3	9	M 4	11
42	29	19	50	32	17	12	3	9	M 5	11
42	29	19	50	32	17	12	3	9	M 6	11
63	39	25	73	43	21	15	4	13	M 5	23
63	39	25	73	43	21	15	4	13	M 6	23
63	39	25	73	43	21	15	4	13	M 8	24
80	48	30	92	54	27	19	6	15	M 8	44
80	48	30	92	54	27	19	6	16	M10	44
80	48	30	92	54	27	19	6	18	M12	45
100	58	36	115	66	30	25	8	18	M12	83
100	58	36	115	66	30	25	8	20	M14	84
100	58	36	115	66	30	25	8	20	M16	87

**Matériau :** Technopolymère noir mat renforcé fibre de verre.