

# Manette débrayable en font de zinc longueur 81 insert en acier noirci M12



## Références du produit

Reference: -

EAN13: -

UPC: -

## Description du produit

**Manette débrayable en font de zinc noire longueur 81, insert en acier noirci M12**

**Caractéristique matière :** Manette en font de zinc noire vernie. Insert acier noirci

**Info :** Sur demande, revêtement chromé, différentes couleurs, taraudages spéciaux

Les photos ne sont pas contractuelles.

Pour plus d'informations : [contact@binder-jenny.fr](mailto:contact@binder-jenny.fr) ou 03 88 39 21 45

## Caractéristiques

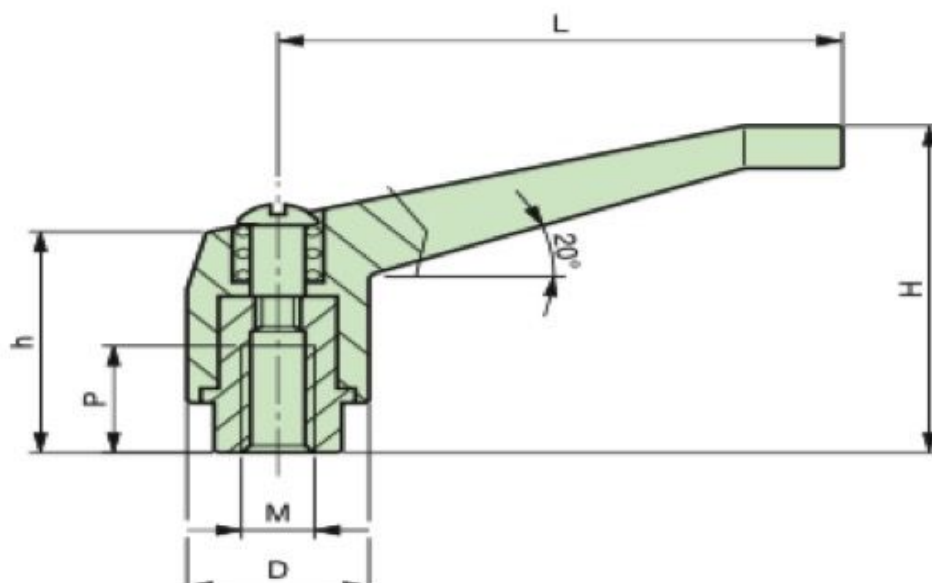
Taraudage: M12

Longueur taraudage : 19

Diamètre épaulement : 25

Longueur poignée : 81

## Images



Insert en acier noirci. Manette en font de zinc, noire.

D	H	h	L	M	P	poids gr.
16	29	24	40	M4	10	35
16	29	24	40	M5	10	35
16	29	24	40	M6	10	35
19	47	33	63	M6	13	65
19	47	33	63	M8	13	65
25	65	43	81	M10	19	170
25	65	43	81	M12	19	170
32	74	53	106	M12	24	300
32	74	53	106	M14	24	300
32	74	53	106	M16	24	300

**NOTE : Manette vernie.**