

Manette débrayable en font de zinc longueur 63 insert en acier noir M8



Références du produit

Reference: -

EAN13: -

UPC: -

Description du produit

Manette débrayable en font de zinc noire longueur 63, insert en acier noir M8

Caractéristique matière : Manette en font de zinc noire vernie. Insert acier noir

Info : Sur demande, revêtement chromé, différentes couleurs, taraudages spéciaux

Les photos ne sont pas contractuelles.

Pour plus d'informations : contact@binder-jenny.fr ou 03 88 39 21 45

Caractéristiques

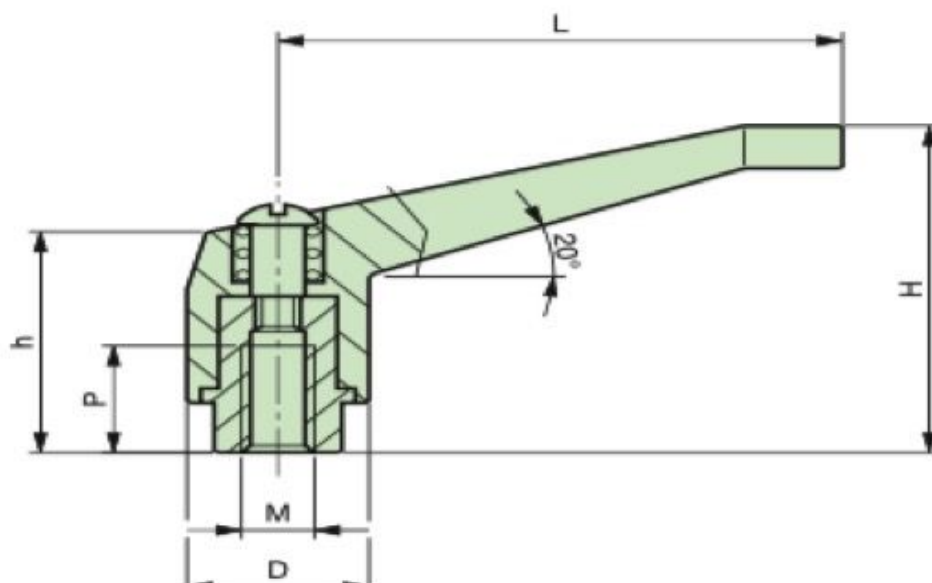
Taraudage: M8

Longueur taraudage : 13

Diamètre épaulement : 19

Longueur poignée : 63

Images



Insert en acier noirci. Manette en font de zinc, noire.

| D | H | h | L | M | P | poids gr. |
|----|----|----|-----|-----|----|--------------|
| 16 | 29 | 24 | 40 | M4 | 10 | 35 |
| 16 | 29 | 24 | 40 | M5 | 10 | 35 |
| 16 | 29 | 24 | 40 | M6 | 10 | 35 |
| 19 | 47 | 33 | 63 | M6 | 13 | 65 |
| 19 | 47 | 33 | 63 | M8 | 13 | 65 |
| 25 | 65 | 43 | 81 | M10 | 19 | 170 |
| 25 | 65 | 43 | 81 | M12 | 19 | 170 |
| 32 | 74 | 53 | 106 | M12 | 24 | 300 |
| 32 | 74 | 53 | 106 | M14 | 24 | 300 |
| 32 | 74 | 53 | 106 | M16 | 24 | 300 |

NOTE : Manette vernie.