

Poignée sphérique duroplast avec rainure diam 41 insert pour montage par pression diam 12



Références du produit

Reference: -

EAN13: -

UPC: -

Description du produit

Poignée sphérique duroplast noir avec rainure équatoriale diam 41 insert pour montage par pression (autobloquant) diam 12

Caractéristique matière : Duroplast noir.

Info : insert autobloquant

Les photos ne sont pas contractuelles.

Pour plus d'informations : contact@binder-jenny.fr ou 03 88 39 21 45

Caractéristiques

Diamètre bouton : 41



Diamètre de l'axe: 12

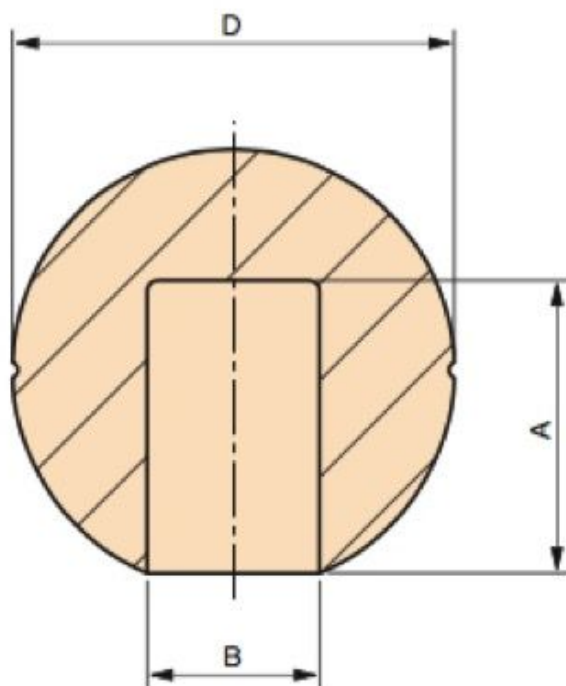
Longueur de l'insert : 20

Images

**Petite rainure équatoriale.
Insert pour montage par pression (autobloquant).**

NOTE : Insert autobloquant.

Matière : Duroplast noir.



| D | B | A | poids gr. |
|----|-----|----|--------------|
| 19 | Ø5 | 10 | 6 |
| 19 | Ø6 | 10 | 6 |
| 25 | Ø6 | 15 | 11 |
| 25 | Ø8 | 15 | 10 |
| 32 | Ø8 | 19 | 22 |
| 32 | Ø10 | 19 | 21 |
| 41 | Ø10 | 19 | 47 |
| 41 | Ø12 | 20 | 48 |
| 47 | Ø10 | 19 | 71 |
| 47 | Ø12 | 20 | 69 |
| 47 | Ø14 | 30 | 67 |
| 47 | Ø16 | 30 | 66 |
| 60 | Ø12 | 35 | 155 |
| 60 | Ø14 | 35 | 150 |