

# Poignée sphérique duroplast avec rainure diam 32 insert pour montage par pression diam 10



## Références du produit

Reference: -

EAN13: -

UPC: -

## Description du produit

**Poignée sphérique duroplast noir avec rainure équatoriale diam 32 insert pour montage par pression (autobloquant) diam 10**

**Caractéristique matière :** Duroplast noir.

**Info :** insert autobloquant

Les photos ne sont pas contractuelles.

Pour plus d'informations : [contact@binder-jenny.fr](mailto:contact@binder-jenny.fr) ou 03 88 39 21 45

## Caractéristiques

Diamètre bouton : 32



Diamètre de l'axe: 10

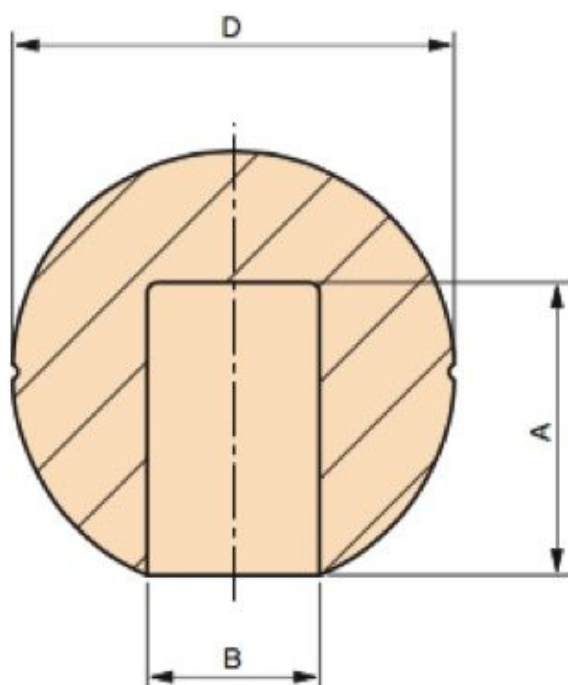
Longueur de l'insert : 19

## Images

**Petite rainure équatoriale.  
Insert pour montage par pression (autobloquant).**

**NOTE :** Insert autobloquant.

**Matière :** Duroplast noir.



D	B	A	poids gr.
19	Ø5	10	6
19	Ø6	10	6
25	Ø6	15	11
25	Ø8	15	10
32	Ø8	19	22
32	Ø10	19	21
41	Ø10	19	47
41	Ø12	20	48
47	Ø10	19	71
47	Ø12	20	69
47	Ø14	30	67
47	Ø16	30	66
60	Ø12	35	155
60	Ø14	35	150