

Poignée sphérique duroplast avec rainure diam 41 insert en laiton borgne taraudé M12



Références du produit

Reference: -

EAN13: -

UPC: -

Description du produit

Poignée sphérique duroplast noir avec rainure équatoriale diam 41 insert laiton borgne taraudé M12.

Caractéristique matière : Duroplast noir. Insert laiton borgne taraudé.

Info : Sur demande, selon la quantité, possibilité de couleurs et/ou d'insert acier, laiton ou inox de différentes mesures.

Les photos ne sont pas contractuelles.

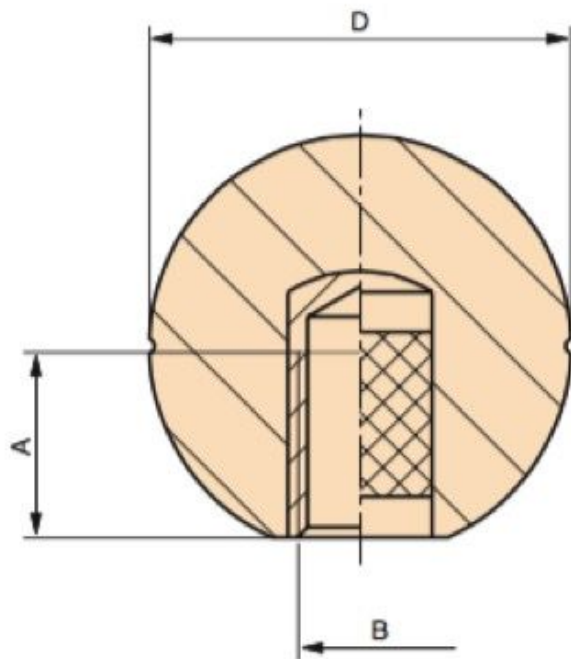
Pour plus d'informations : contact@binder-jenny.fr ou 03 88 39 21 45

Caractéristiques



Taraudage: M12
Longueur taraudage : 18
Diamètre bouton : 41

Images



Petite rainure équatoriale.

Insert en laiton borgne taraudé.

Matière : Duroplast noir.

| D | A | B | poids gr. |
|----|----|-----|--------------|
| 19 | 9 | M4 | 7 |
| 19 | 9 | M5 | 7 |
| 19 | 9 | M6 | 7 |
| 25 | 9 | M6 | 14 |
| 25 | 15 | M8 | 16 |
| 32 | 15 | M8 | 28 |
| 32 | 16 | M10 | 29 |
| 41 | 16 | M10 | 54 |
| 41 | 18 | M12 | 57 |
| 47 | 16 | M10 | 78 |
| 47 | 18 | M12 | 80 |
| 47 | 20 | M14 | 84 |
| 60 | 20 | M12 | 186 |
| 60 | 20 | M14 | 180 |
| 60 | 20 | M16 | 177 |