

# Poignée sphérique duroplast avec rainure diam 41 insert en laiton borgne taraudé M10



## Références du produit

Reference: -

EAN13: -

UPC: -

## Description du produit

**Poignée sphérique duroplast noir avec rainure équatoriale diam 41 insert laiton borgne taraudé M10.**

**Caractéristique matière :** Duroplast noir. Insert laiton borgne taraudé.

**Info :** Sur demande, selon la quantité, possibilité de couleurs et/ou d'insert acier, laiton ou inox de différentes mesures.

Les photos ne sont pas contractuelles.

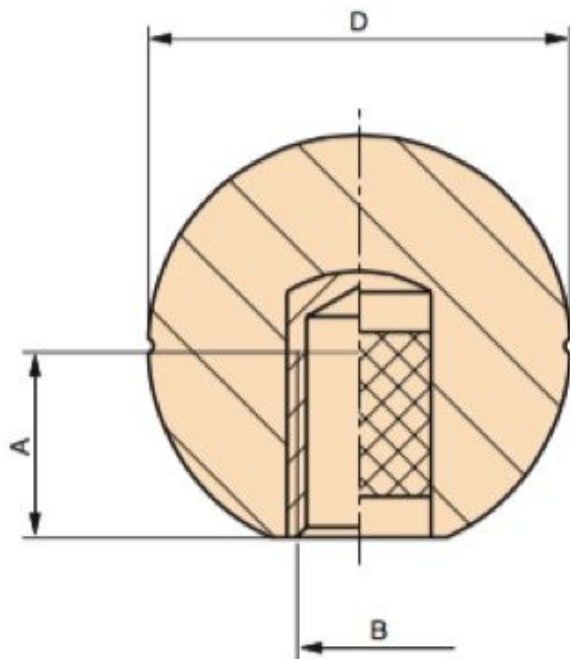
Pour plus d'informations : [contact@binder-jenny.fr](mailto:contact@binder-jenny.fr) ou 03 88 39 21 45

## Caractéristiques



Taraudage: M10  
Longueur taraudage : 16  
Diamètre bouton : 41

## Images



**Petite rainure équatoriale.**

**Insert en laiton borgne taraudé.**

**Matière : Duroplast noir.**

D	A	B	poids gr.
19	9	M4	7
19	9	M5	7
19	9	M6	7
25	9	M6	14
25	15	M8	16
32	15	M8	28
32	16	M10	29
41	16	M10	54
41	18	M12	57
47	16	M10	78
47	18	M12	80
47	20	M14	84
60	20	M12	186
60	20	M14	180
60	20	M16	177