

# Poignée sphérique duroplast avec rainure diam 19 alésage taraudé M5



## Références du produit

Reference: -

EAN13: -

UPC: -

## Description du produit

**Poignée sphérique duroplast noir avec rainure équatoriale diam 19 alésage taraudé M5**

**Caractéristique matière :** Duroplast noir

**Info :** Sur demande, selon la quantité, possibilité de couleurs et/ou d'insert de différentes mesures

Les photos ne sont pas contractuelles.

Pour plus d'informations : [contact@binder-jenny.fr](mailto:contact@binder-jenny.fr) ou 03 88 39 21 45

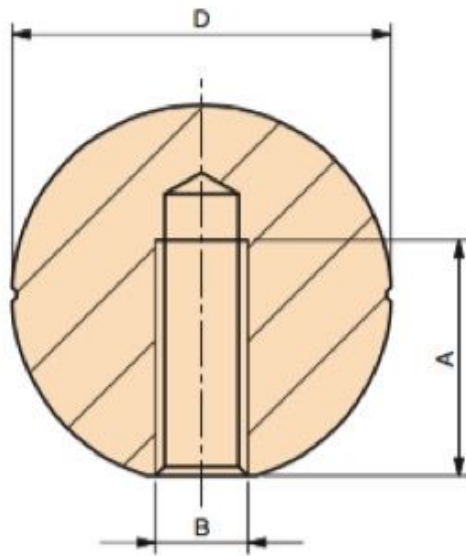
## Caractéristiques

Taraudage: M5

Longueur taraudage : 10

Diamètre bouton : 19

## Images



Petite rainure équatoriale.  
Alésage taraudé.

**Matériel :**  
Duroplast noir.

D	A	B	poids gr.
19	10	M4	6
19	10	M5	6
19	10	M6	5
25	17	M5	11
25	17	M6	11
25	17	M8	10
32	20	M5	23
32	20	M6	23
32	20	M8	22
32	20	M10	22
32	20	M12	20
41	20	M6	50
41	20	M8	48
41	20	M10	46
41	20	M12	44
41	20	M16	40
47	23	M10	70
47	23	M12	68
47	23	M14	67
47	23	M16	65
60	25	M8	160
60	25	M10	158
60	25	M12	156
60	25	M14	155
60	25	M16	146