

# Volant à trois branches en plastique polyamide avec fibre de verre diam 200 moyeu en acier zingué diam intérieur de 35



## Références du produit

Reference: -

EAN13: -

UPC: -

## Description du produit

**Volant à trois branches diam 200 en plastique polyamide avec fibre de verre moyeu en acier zingué diam intérieur de 35**

**Caractéristique matière :** Plastique polyamide avec fibre de verre surface mate. Moyeu en acier zingué.

**Info :** Le moyeu affleurant permet tout type d'usinage traversant. Alésage borgne d'origine pouvant être usiné à la mesure désirée. Possibilité de fournir, selon la quantité, les volants avec moyeux usinés à vos mesures. Couleurs sur demande.

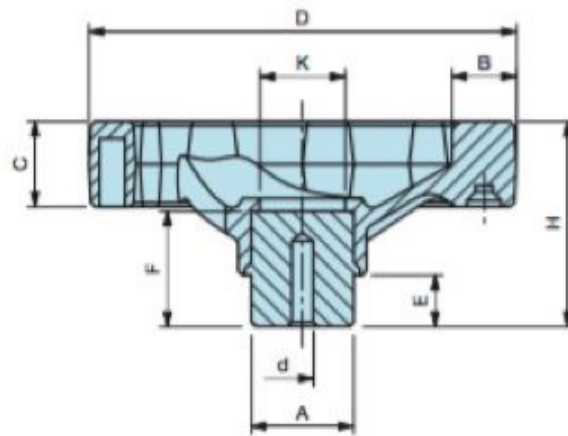
Les photos ne sont pas contractuelles.

Pour plus d'informations : [contact@binder-jenny.fr](mailto:contact@binder-jenny.fr) ou 03 88 39 21 45

## Caractéristiques

Diamètre extérieur (mm): 200  
hauteur hors tout : 74  
diamètre taraudage: 6  
hauteur moyeu: 40  
diamètre moyeu: 40  
épaisseur volant: 32  
surface de maintien : 24

## Images



**Moyeu en acier zingué.**

D	H	C	B	A	d	E	F	K	Poids gr.
100	46	20	15	24	4	12	24	18	150
125	51	24	17	24	6	12	28	20	241
160	61	28	20	32	6	15	31	30	444
200	74	32	24	40	6	15	40	35	834

**NOTE :** Le moyeu affleurant permet tout type d'usinage traversant.  
Alésage borgne d'origine pouvant être usiné à la mesure désirée.  
Possibilité de fournir, selon la quantité, les volants avec moyeux usinés à vos mesures.

**Matière :** Plastique polyamide avec fibre de verre, surface mate.