

Volant à trois branches en plastique polyamide avec fibre de verre diam 160 moyeu en acier zingué diam intérieur de 30



Références du produit

Reference: -

EAN13: -

UPC: -

Description du produit

Volant à trois branches diam 160 en plastique polyamide avec fibre de verre moyeu en acier zingué diam intérieur de 30

Caractéristique matière : Plastique polyamide avec fibre de verre surface mate. Moyeu en acier zingué.

Info : Le moyeu affleurant permet tout type d'usinage traversant. Alésage borgne d'origine pouvant être usiné à la mesure désirée. Possibilité de fournir, selon la quantité, les volants avec moyeux usinés à vos mesures. Couleurs sur demande.

Les photos ne sont pas contractuelles.

Pour plus d'informations : contact@binder-jenny.fr ou 03 88 39 21 45

Caractéristiques

Diamètre extérieur (mm): 160

hauteur hors tout : 61

diamètre taraudage: 6

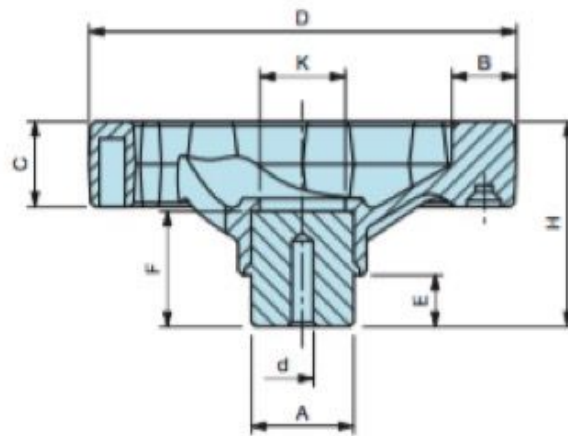
hauteur moyeu: 31

diamètre moyeu: 32

épaisseur volant: 28

surface de maintien : 20

Images



Moyeu en acier zingué.

D	H	C	B	A	d	E	F	K	Poids gr.
100	46	20	15	24	4	12	24	18	150
125	51	24	17	24	6	12	28	20	241
160	61	28	20	32	6	15	31	30	444
200	74	32	24	40	6	15	40	35	834

NOTE : Le moyeu affleurant permet tout type d'usinage traversant.
Alésage borgne d'origine pouvant être usiné à la mesure désirée.
Possibilité de fournir, selon la quantité, les volants avec moyeux usinés à vos mesures.

Matière : Plastique polyamide avec fibre de verre, surface mate.