

Volant plein en duroplast noir diam 150 moyeu en acier zingué diam intérieur de 28 poignée 25x65



Références du produit

Reference: -

EAN13: -

UPC: -

Description du produit

Volant plein diam 150 en duroplast noir avec poignée 25x65 moyeu en acier zingué diam intérieur de 28

Caractéristique matière : Duroplast noir. Moyeu en acier zingué

Info : Le moyeu affleurant permet tout type d'usinage traversant. Alésage borgne d'origine pouvant être usiné à la mesure désirée. Possibilité de fournir, selon la quantité, les volants avec moyeux usinés à vos mesures

Les photos ne sont pas contractuelles.

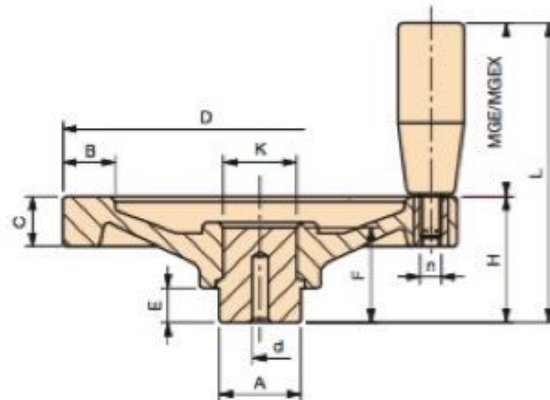
Pour plus d'informations : contact@binder-jenny.fr ou 03 88 39 21 45

Caractéristiques



Diamètre extérieur (mm): 150
hauteur hors tout : 48
diamètre taraudage: 6
hauteur moyeu: 37
diamètre moyeu: 32
épaisseur volant: 18
surface de maintien : 20
hauteur avec poignée: 113
dimension poignée: 25x65

Images



Moyeu en acier zingué. Poignée tournante

D	H	L	C	B	A	d	K	E	F	MGE	n	Poids gr.
50	23	50	11	10	16	4	13	9	20	13x27	M 6	65
65	28	55	13	13	20	4	15	10	24	13x27	M 6	104
80	31	71	14	15	20	4	16	10	27	17x40	M 6	143
100	35	85	14	16	24	4	19	11	29	21x50	M 8	242
125	44	99	16	18	32	6	24	13	35	23x55	M 8	407
150	48	113	18	20	32	6	28	13	37	25x65	M 10	587
200	58	143	21	24	40	6	33	16	44	28x85	M 10	1017
250	66	151	22	30	48	6	39	17	49	28x85	M 10	1659
300	76	161	24	35	58	6	55	18	55	28x85	M 10	2890

NOTE : Le moyeu affleurant permet tout type d'usinage traversant.
Alésage borgne d'origine pouvant être usiné à la mesure désirée.
Possibilité de fournir, selon la quantité, les volants avec moyeux usinés à vos mesures.

Matière : Duroplast noir.