

# Volant plein en duroplast noir diam 200 moyeu en acier zingué diam intérieur de 33



## Références du produit

Reference: -

EAN13: -

UPC: -

## Description du produit

**Volant plein diam 200 en duroplast noir moyeu en acier zingué diam intérieur de 33**

**Caractéristique matière :** Duroplast noir. Moyeu en acier zingué

**Info :** Le moyeu affleurant permet tout type d'usinage traversant. Alésage borgne d'origine pouvant être usiné à la mesure désirée. Possibilité de fournir, selon la quantité, les volants avec moyeux usinés à vos mesures

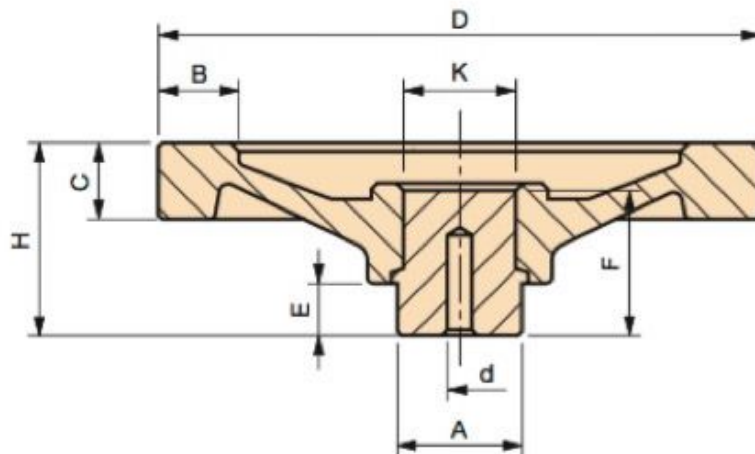
Les photos ne sont pas contractuelles.

Pour plus d'informations : [contact@binder-jenny.fr](mailto:contact@binder-jenny.fr) ou 03 88 39 21 45

## Caractéristiques

Diamètre extérieur (mm): 200  
hauteur hors tout : 58  
diamètre taraudage: 6  
hauteur moyeu: 44  
diamètre moyeu: 40  
épaisseur volant: 21  
surface de maintien : 24

## Images



VPRA : Moyeu en acier zingué.

D	H	C	B	A	d	K	E	F	Poids gr.
50	23	11	10	16	4	13	9	20	52
65	28	13	13	20	4	15	10	24	91
80	31	14	15	20	4	16	10	27	123
100	35	14	16	24	4	19	11	29	200
125	44	16	18	32	6	24	13	35	357
150	48	18	20	32	6	28	13	37	503
200	58	21	24	40	6	33	16	44	907
250	66	22	30	48	6	39	17	49	1522
300	76	24	35	58	6	55	18	55	2795

**NOTE :** Le moyeu affleurant permet tout type d'usinage traversant.  
Alésage borgne d'origine pouvant être usiné à la mesure désirée.  
Possibilité de fournir, selon la quantité, les volants avec moyeux usinés à vos mesures.

**Matière :** Duroplast noir.