

Petit volant à six lobes diam 30 tige filetée en acier inoxydable M6 de longueur 30 mm



Références du produit

Reference: -

EAN13: -

UPC: -

Description du produit

Petit volant à six lobes diam 30 tige filetée en acier inoxydable M6 de longueur 30 mm

Caractéristique matière : Plastique polyamide noir. tige en acier inoxydable

Info : Sur demande, selon la quantité, possibilité de couleurs et/ou d'insert de différentes mesures

Les photos ne sont pas contractuelles.

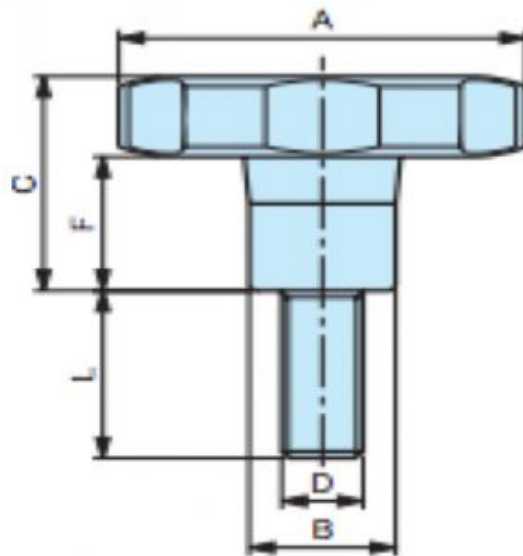
Pour plus d'informations : contact@binder-jenny.fr ou 03 88 39 21 45

Caractéristiques



Filetage (mm): M6
Hauteur minimum (mm): 24
longueur filetage: 30
Diamètre bouton : 30
Hauteur épaulement : 15
Diamètre épaulement : 14

Images



A	B	C	F	D	L	Poids gr.
20	11	20	12	M5	15	8
20	11	20	12	M6	15	10
20	11	20	12	M6	20	11
30	14	24	15	M6	15	16
30	14	24	15	M6	20	17
30	14	24	15	M6	30	18

Matière : Plastique polyamide noir.