

# Petit volant à six lobes diam 20 tige filetée en acier inoxydable M5 de longueur 15 mm



## Références du produit

Reference: -

EAN13: -

UPC: -

## Description du produit

**Petit volant à six lobes diam 20 tige filetée en acier inoxydable M5 de longueur 15 mm**

**Caractéristique matière :** Plastique polyamide noir. tige en acier inoxydable

**Info :** Sur demande, selon la quantité, possibilité de couleurs et/ou d'insert de différentes mesures

Les photos ne sont pas contractuelles.

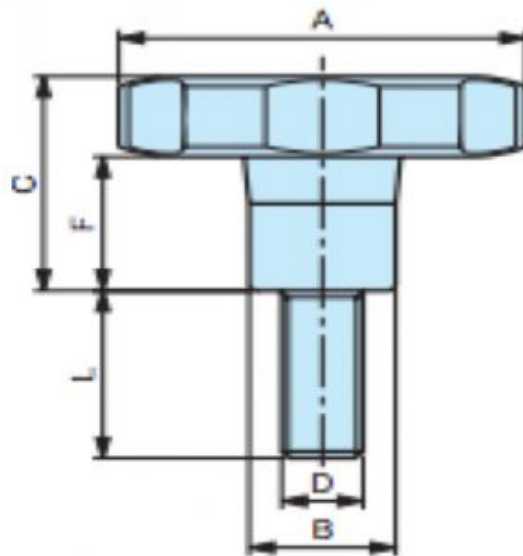
Pour plus d'informations : [contact@binder-jenny.fr](mailto:contact@binder-jenny.fr) ou 03 88 39 21 45

## Caractéristiques



Filetage (mm): M5  
Hauteur minimum (mm): 20  
longueur filetage: 15  
Diamètre bouton : 20  
Hauteur épaulement : 12  
Diamètre épaulement : 11

## Images



A	B	C	F	D	L	Poids gr.
20	11	20	12	M5	15	8
20	11	20	12	M6	15	10
20	11	20	12	M6	20	11
30	14	24	15	M6	15	16
30	14	24	15	M6	20	17
30	14	24	15	M6	30	18

**Matière :** Plastique polyamide noir.