

# Petit volant à six lobes diam 40 tige filetée en acier zingué M6 de longueur 20 mm



## Références du produit

Reference: -

EAN13: -

UPC: -

## Description du produit

**Petit volant à six lobes diam 40 tige filetée en acier zingué M6 de longueur 20 mm**

**Caractéristique matière :** Plastique polyamide, surface mate. Tige en acier zingué

**Info :** Sur demande, selon la quantité, possibilité de couleurs et/ou d'insert acier, laiton ou inox de différentes mesures

Les photos ne sont pas contractuelles.

Pour plus d'informations : [contact@binder-jenny.fr](mailto:contact@binder-jenny.fr) ou 03 88 39 21 45

## Caractéristiques

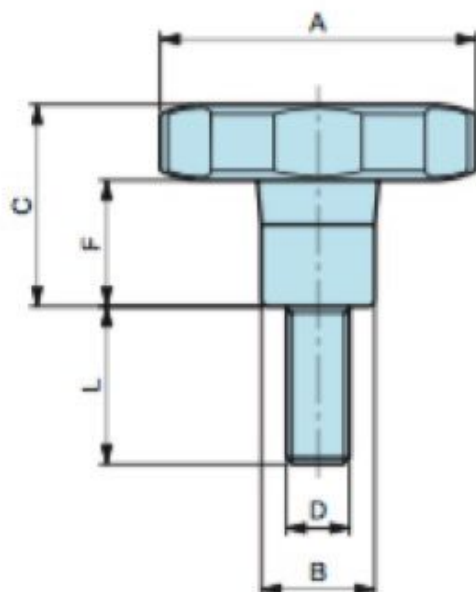
Filetage (mm): M6

Hauteur minimum (mm): 28



longueur filetage: 20  
Diamètre bouton : 40  
Hauteur épaulement : 18  
Diamètre épaulement : 16

## Images



A	B	C	F	D	L	Poids gr.
40	16	28	18	M6	20	22
40	16	28	18	M6	30	23
40	16	28	18	M6	40	25
40	16	28	18	M8	15	25
40	16	28	18	M8	20	26
40	16	28	18	M8	25	28
40	16	28	18	M8	30	30
40	16	28	18	M8	40	33
40	16	28	18	M8	50	35

**Matière :** Plastique polyamide, surface mate.