

# Petit volant à six lobes diam 70 insert en laiton borgne taraudé M14



## Références du produit

Reference: -

EAN13: -

UPC: -

## Description du produit

**Petit volant à six lobes diam 70 insert en laiton borgne taraudé M14**

**Caractéristique matière :** Plastique polyamide, surface mate. Insert laiton

**Info :** Sur demande, selon la quantité, possibilité de couleurs et/ou d'insert acier, laiton ou inox de différentes mesures

Les photos ne sont pas contractuelles.

Pour plus d'informations : [contact@binder-jenny.fr](mailto:contact@binder-jenny.fr) ou 03 88 39 21 45

## Caractéristiques

Hauteur totale (mm): 40

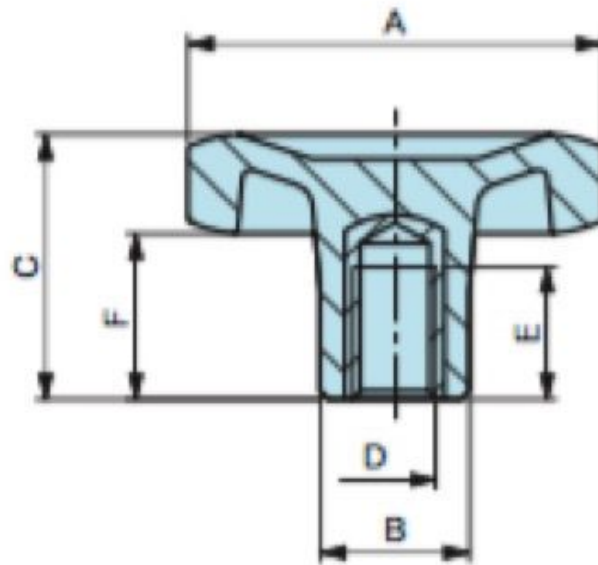
Taraudage: M14

Longueur taraudage : 20



Diamètre bouton : 70  
Hauteur épaulement : 24  
Diamètre épaulement : 23

## Images



A	B	C	F	D	E	Poids gr.
70	23	40	24	M 10	16	62
70	23	40	24	M 12	18	64
70	23	40	24	M 14	20	66
70	23	40	24	M 16	20	68

**Matière :** Plastique polyamide, surface mate.