

Petit volant à six lobes diam 70 insert en laiton borgne taraudé M10



Références du produit

Reference: -

EAN13: -

UPC: -

Description du produit

Petit volant à six lobes diam 70 insert en laiton borgne taraudé M10

Caractéristique matière : Plastique polyamide, surface mate. Insert laiton

Info : Sur demande, selon la quantité, possibilité de couleurs et/ou d'insert acier, laiton ou inox de différentes mesures

Les photos ne sont pas contractuelles.

Pour plus d'informations : contact@binder-jenny.fr ou 03 88 39 21 45

Caractéristiques

Hauteur totale (mm): 40

Taraudage: M10

Longueur taraudage : 16

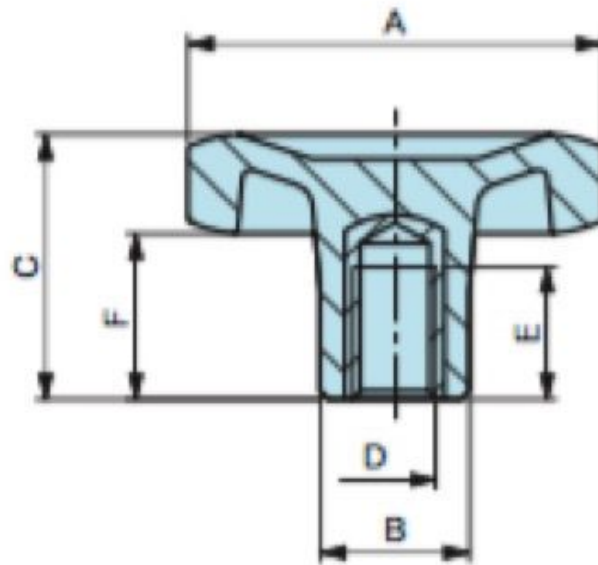


Diamètre bouton : 70

Hauteur épaulement : 24

Diamètre épaulement : 23

Images



A	B	C	F	D	E	Poids gr.
70	23	40	24	M 10	16	62
70	23	40	24	M 12	18	64
70	23	40	24	M 14	20	66
70	23	40	24	M 16	20	68

Matière : Plastique polyamide, surface mate.