

Petit volant à six lobes diam 60 insert en laiton borgne taraudé M12



Références du produit

Reference: -

EAN13: -

UPC: -

Description du produit

Petit volant à six lobes diam 60 insert en laiton borgne taraudé M12

Caractéristique matière : Plastique polyamide, surface mate. Insert laiton

Info : Sur demande, selon la quantité, possibilité de couleurs et/ou d'insert acier, laiton ou inox de différentes mesures

Les photos ne sont pas contractuelles.

Pour plus d'informations : contact@binder-jenny.fr ou 03 88 39 21 45

Caractéristiques

Hauteur totale (mm): 36

Taraudage: M12

Longueur taraudage : 18

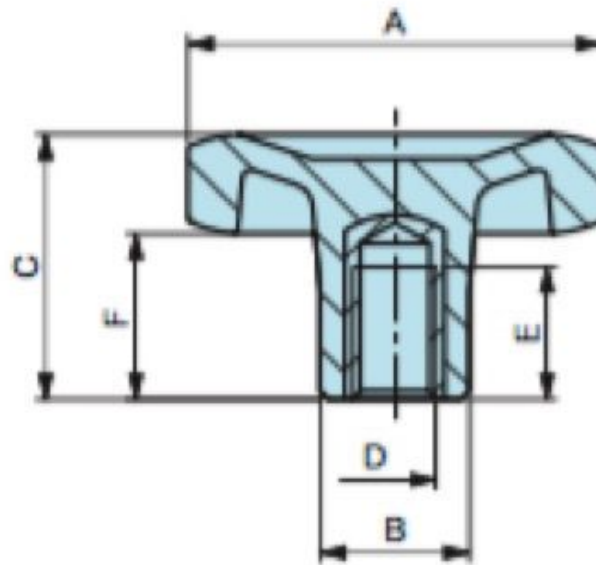


Diamètre bouton : 60

Hauteur épaulement : 22

Diamètre épaulement : 20

Images



A	B	C	F	D	E	Poids gr.
60	20	36	22	M 8	15	40
60	20	36	22	M 10	16	41
60	20	36	22	M 12	18	42

Matière : Plastique polyamide, surface mate.