

# Petit volant à six lobes diam 60 insert en laiton borgne taraudé M10



## Références du produit

Reference: -

EAN13: -

UPC: -

## Description du produit

**Petit volant à six lobes diam 60 insert en laiton borgne taraudé M10**

**Caractéristique matière :** Plastique polyamide, surface mate. Insert laiton

**Info :** Sur demande, selon la quantité, possibilité de couleurs et/ou d'insert acier, laiton ou inox de différentes mesures

Les photos ne sont pas contractuelles.

Pour plus d'informations : [contact@binder-jenny.fr](mailto:contact@binder-jenny.fr) ou 03 88 39 21 45

## Caractéristiques

Hauteur totale (mm): 36

Taraudage: M10

Longueur taraudage : 16

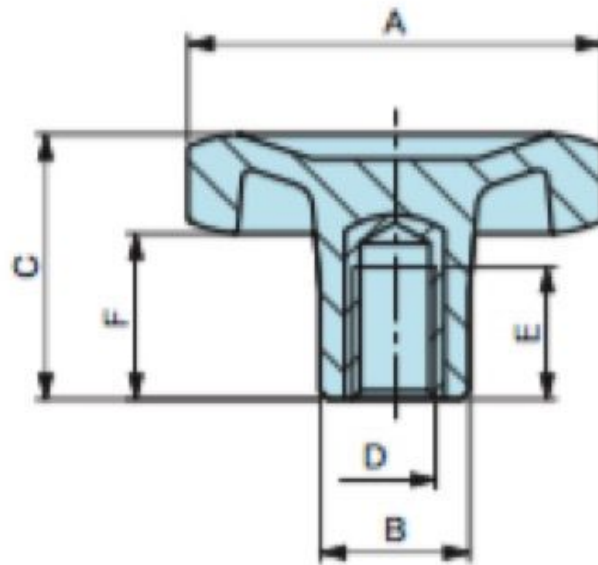


Diamètre bouton : 60

Hauteur épaulement : 22

Diamètre épaulement : 20

## Images



A	B	C	F	D	E	Poids gr.
60	20	36	22	M 8	15	40
60	20	36	22	M 10	16	41
60	20	36	22	M 12	18	42

**Matière :** Plastique polyamide, surface mate.