

Petit volant à six lobes diam 50 insert en laiton borgne taraudé M10



Références du produit

Reference: -

EAN13: -

UPC: -

Description du produit

Petit volant à six lobes diam 50 insert en laiton borgne taraudé M10

Caractéristique matière : Plastique polyamide, surface mate. Insert laiton

Info : Sur demande, selon la quantité, possibilité de couleurs et/ou d'insert acier, laiton ou inox de différentes mesures

Les photos ne sont pas contractuelles.

Pour plus d'informations : contact@binder-jenny.fr ou 03 88 39 21 45

Caractéristiques

Hauteur totale (mm): 32

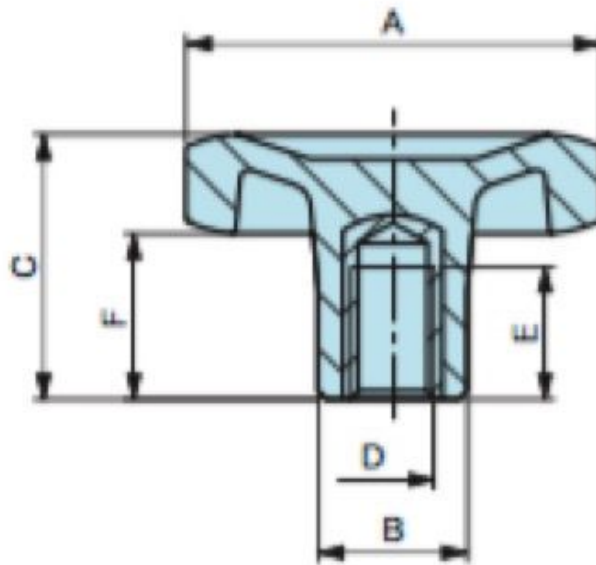
Taraudage: M10

Longueur taraudage : 16



Diamètre bouton : 50
Hauteur épaulement : 20
Diamètre épaulement : 18

Images



A	B	C	F	D	E	Poids gr.
50	18	32	20	M 8	15	29
50	18	32	20	M 10	16	29

Matière : Plastique polyamide, surface mate.