

# Petit volant à six lobes diam 30 insert en laiton borgne taraudé M6



## Références du produit

Reference: -

EAN13: -

UPC: -

## Description du produit

**Petit volant à six lobes diam 30 insert en laiton borgne taraudé M6**

**Caractéristique matière :** Plastique polyamide, surface mate. Insert laiton

**Info :** Sur demande, selon la quantité, possibilité de couleurs et/ou d'insert acier, laiton ou inox de différentes mesures

Les photos ne sont pas contractuelles.

Pour plus d'informations : [contact@binder-jenny.fr](mailto:contact@binder-jenny.fr) ou 03 88 39 21 45

## Caractéristiques

Hauteur totale (mm): 24

Taraudage: M6

Longueur taraudage : 13

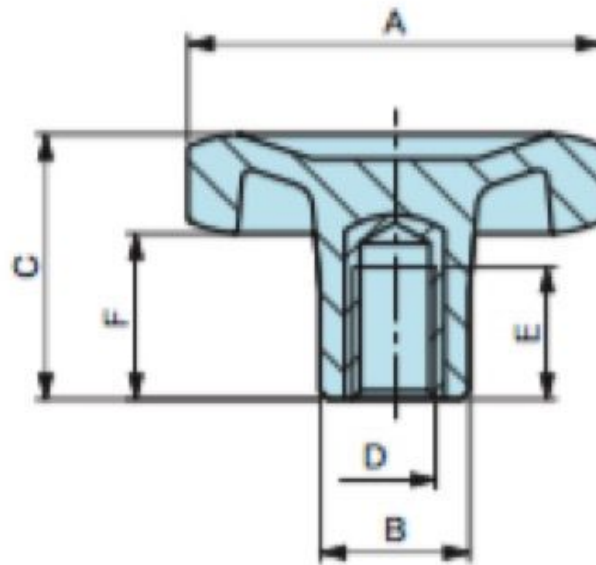


Diamètre bouton : 30

Hauteur épaulement : 15

Diamètre épaulement : 14

## Images



| A  | B  | C  | F  | D   | E  | Poids gr. |
|----|----|----|----|-----|----|-----------|
| 30 | 14 | 24 | 15 | M 5 | 13 | 12        |
| 30 | 14 | 24 | 15 | M 6 | 13 | 12        |
| 30 | 14 | 24 | 15 | M 8 | 13 | 13        |

**Matière :** Plastique polyamide, surface mate.