

Doigt d'indexage 6 pans M10 en acier inoxydable, bouton moleté en polyamide



Références du produit

Reference: -

EAN13: -

UPC: -

Description du produit

Doigt d'indexage 6 pans M10 avec écrou en acier inoxydable, bouton moleté en polyamide

Caractéristique matière : Corps, doigt et écrou en acier inoxydable. Bouton moleté en polyamide surface mate

Les photos ne sont pas contractuelles.

Pour plus d'informations : contact@binder-jenny.fr ou 03 88 39 21 45

Caractéristiques

Filetage (mm): M10

Hauteur totale (mm): 49

longueur filetage: 17

Diamètre bouton : 18

Epaisseur écrou : 5

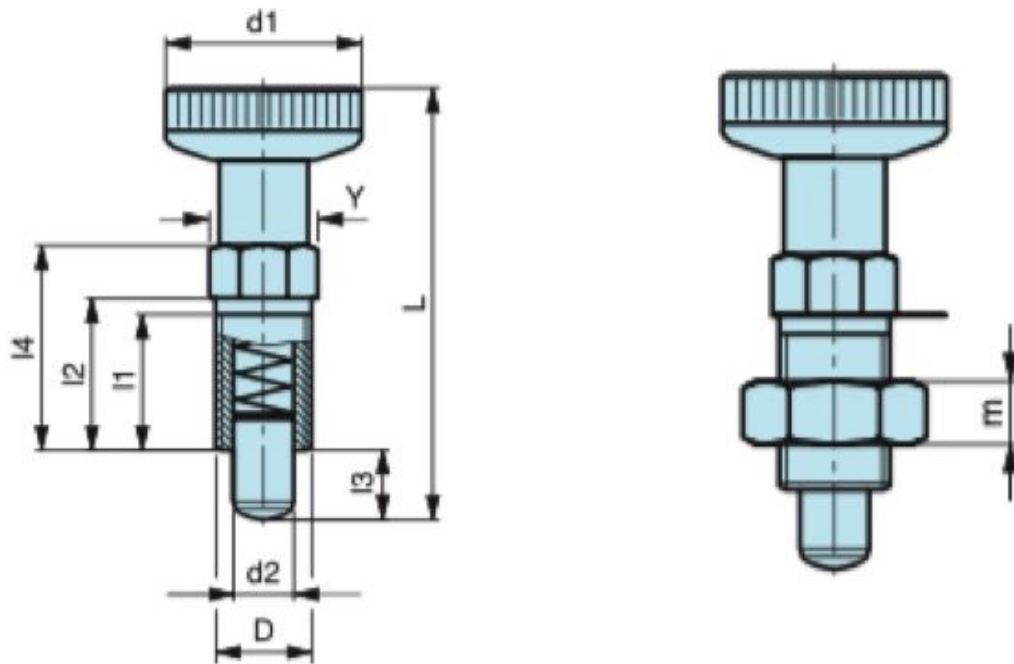
Longueur du corps : 27,5



Longueur du doigt : 6

Diamètre du doigt : 6

Images



Corps et doigt en acier inoxydable.

D	d1	L	I1	I2	I3	I4	d2	Y	m	Poids gr.
M 6	12	31	10,0	12	4	16,5	4	6	4	6
M 8	16	40	13,5	16	5	22,0	5	8	4	11
M10	18	49	17,0	20	6	27,5	6	10	5	24
M12	21	59	20,5	24	8	33,0	8	12	6	41

Matière : Bouton moleté en polyamide, surface mate.