

# Doigt d'indexage M10 en acier inoxydable avec anneau, ressort et écrou



## Références du produit

Reference: -

EAN13: -

UPC: -

## Description du produit

**Doigt d'indexage M10, corps, anneau, ressort et écrou en acier inoxydable**

**Caractéristique matière :** Acier inoxydable

Les photos ne sont pas contractuelles.

Pour plus d'informations : [contact@binder-jenny.fr](mailto:contact@binder-jenny.fr) ou 03 88 39 21 45

## Caractéristiques

Filetage (mm): M10

longueur filetage: 19

Epaisseur écrou : 6

Longueur du corps : 27,5

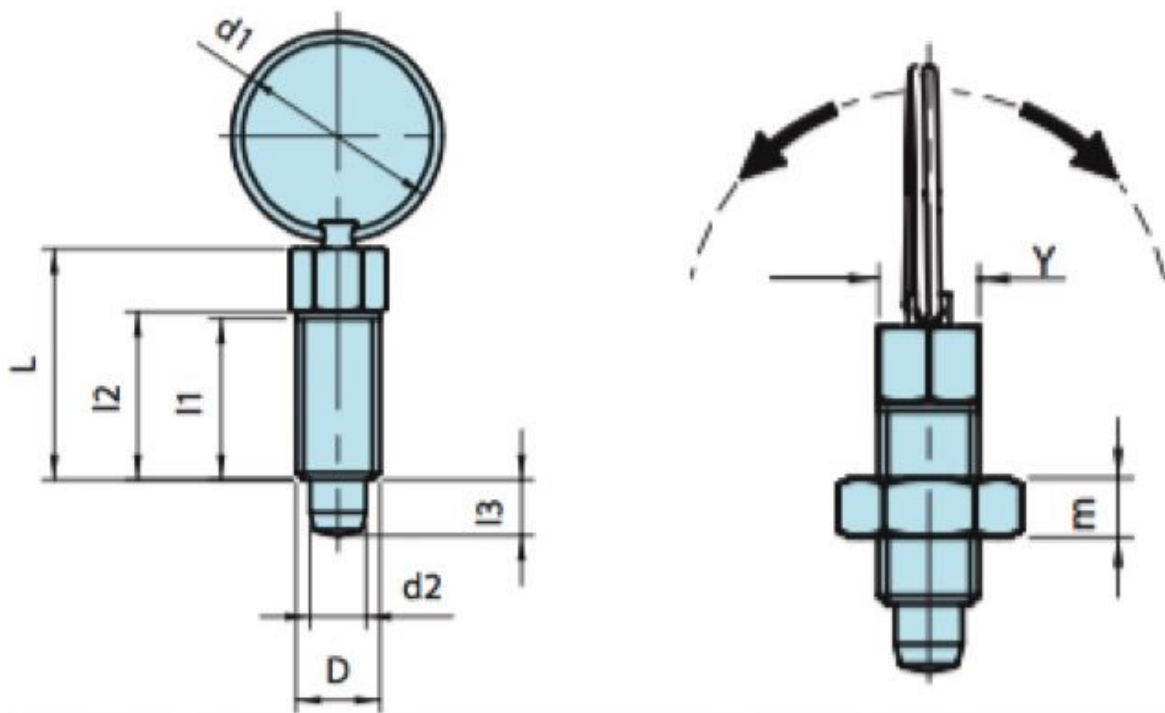
Longueur du doigt : 6

Diamètre du doigt : 6

Diamètre de l'anneau : 24



## Images



Corps, anneau, doigt et ressort en acier inoxydable.

d1	D	L	l1	l2	l3	d2	Y	m	Poids gr.
14	M6	16,5	11	12	4	4	6	4	5,0
18	M8	22	15	16	5	5	8	5	11,2
24	M10	27,5	19	20	6	6	10	6	24,0
30	M12	33	23	24	8	8	12	7	39,5