

# Doigt d'indexage M6, corps et écrou en acier zingué, anneau, doigt et ressort en acier inoxydable



## Références du produit

Reference: -

EAN13: -

UPC: -

## Description du produit

**Doigt d'indexage M6, corps et écrou en acier zingué, anneau, doigt et ressort en acier inoxydable**

**Caractéristique matière :** Corps et écrou en acier zingué, anneau, doigt et ressort en acier inoxydable

Les photos ne sont pas contractuelles.

Pour plus d'informations : [contact@binder-jenny.fr](mailto:contact@binder-jenny.fr) ou 03 88 39 21 45

## Caractéristiques

Filetage (mm): M6

longueur filetage: 11

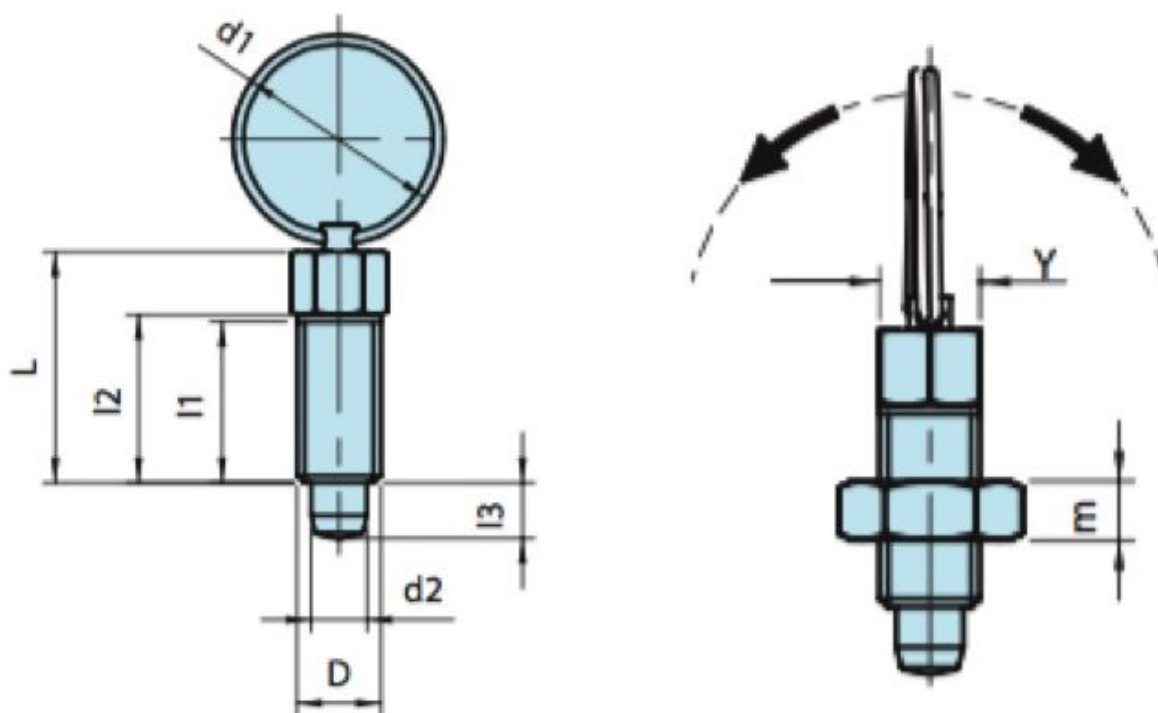
Epaisseur écrou : 4

Longueur du corps : 16,5



Longueur du doigt : 4  
Diamètre du doigt : 4  
Diamètre de l'anneau : 14

## Images



Corps en acier zingué. Anneau, doigt et ressort en acier inoxydable.

d1	D	L	l1	l2	l3	d2	Y	m	Poids gr.
14	M6	16,5	11	12	4	4	6	4	5
18	M8	22	15	16	5	5	8	5	11,2
24	M10	27,5	19	20	6	6	10	6	24
30	M12	33	23	24	8	8	12	7	39,5