

# Doigt d'indexage avec blocage M10 en acier inoxydable, bouton moleté en polyamide



## Références du produit

Reference: -

EAN13: -

UPC: -

## Description du produit

**Doigt d'indexage avec blocage M10 acier inoxydable, bouton moleté en polyamide.**

**Caractéristique matière :** Acier inoxydable. Bouton moleté en polyamide surface mate

Les photos ne sont pas contractuelles.

Pour plus d'informations : [contact@binder-jenny.fr](mailto:contact@binder-jenny.fr) ou 03 88 39 21 45

## Caractéristiques

Filetage (mm): M10

Hauteur totale (mm): 52

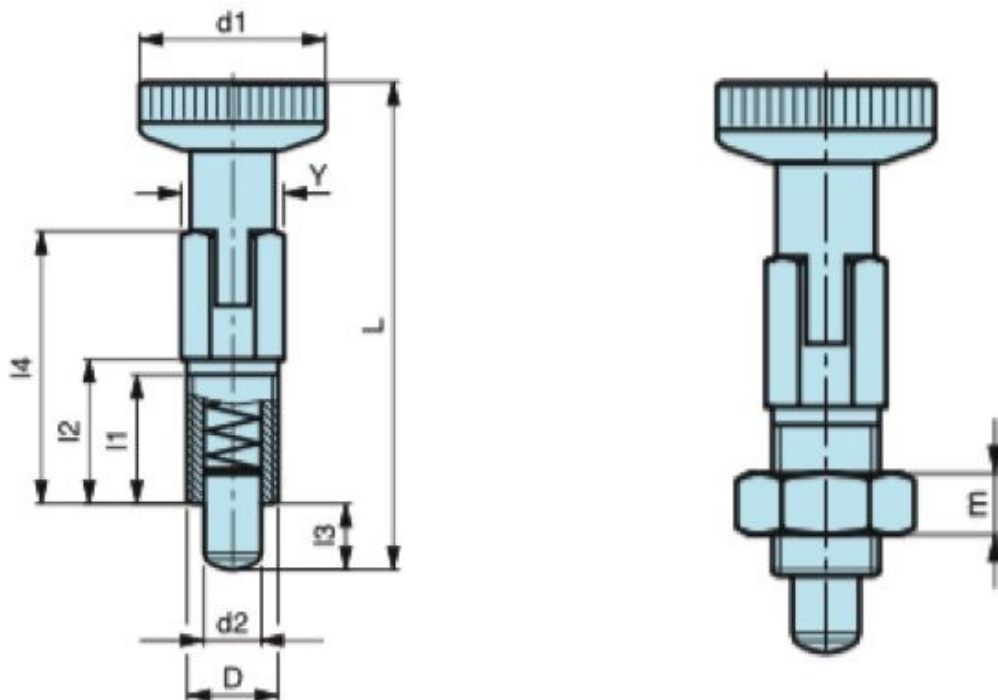
longueur filetage: 17

Diamètre bouton : 18



Epaisseur écrou : 5  
Longueur du corps : 30,5  
Longueur du doigt : 6

## Images



Corps et doigt en acier inoxydable avec blocage.

D	d1	L	l1	l2	l3	l4	d2	Y	m	Poids gr.
M 6	12	33,0	10,0	12	4	19,0	4	6	4	6
M 8	16	43,5	13,5	16	5	25,5	5	8	4	14
M10	18	52,0	17,0	20	6	30,5	6	10	5	26
M12	21	64,0	20,5	24	8	37,5	8	12	6	44

**Matière :** Bouton moleté en polyamide, surface mate.