

# Doigt d'indexage avec blocage M12, corps et écrou en acier zingué, doigt en acier inoxydable, bouton moleté en polyamide



## Références du produit

Reference: -

EAN13: -

UPC: -

## Description du produit

**Doigt d'indexage avec blocage M12 corps et écrou en acier zingué, doigt en acier inoxydable, bouton moleté en polyamide.**

**Caractéristique matière :** Corps et écrou en acier zingué, doigt en acier inoxydable. Bouton moleté en polyamide surface mate

Les photos ne sont pas contractuelles.

Pour plus d'informations : [contact@binder-jenny.fr](mailto:contact@binder-jenny.fr) ou 03 88 39 21 45

## Caractéristiques

Filetage (mm): M12

Hauteur totale (mm): 64

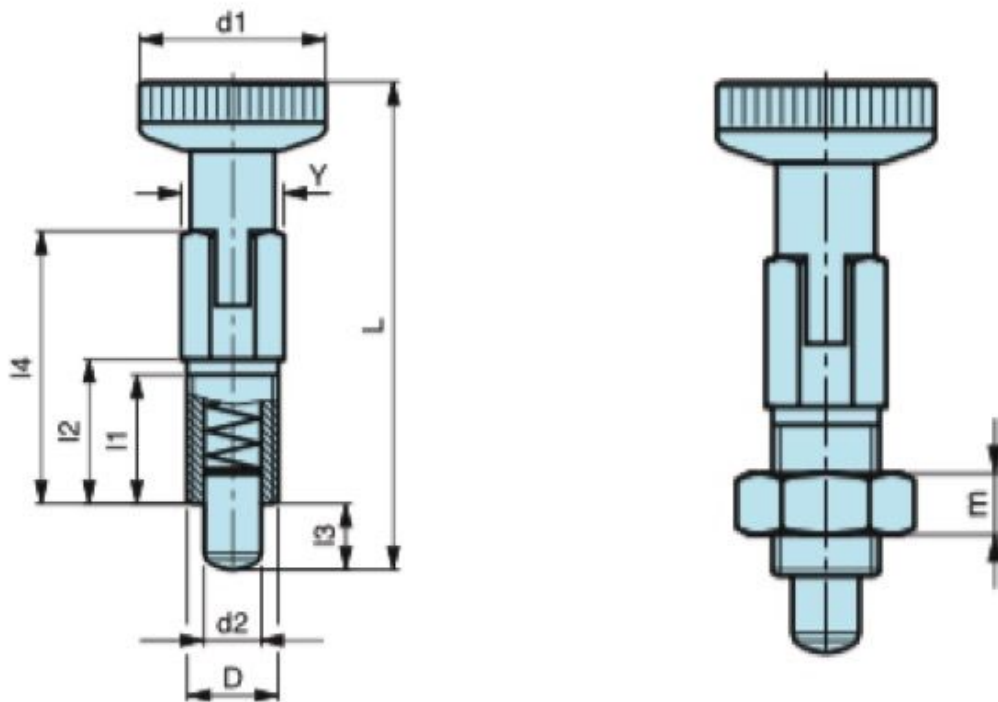
longueur filetage: 20,5

Diamètre bouton : 21



Epaisseur écrou : 7  
Longueur du corps : 37,5  
Longueur du doigt : 8  
Diamètre du doigt : 8

## Images



**Corps en acier zingué avec blocage. Doigt en acier inoxydable.**

| D   | d1 | L    | l1   | l2 | l3 | l4   | d2 | Y  | m | Poids<br>gr. |
|-----|----|------|------|----|----|------|----|----|---|--------------|
| M 6 | 12 | 33,0 | 10,0 | 12 | 4  | 19,0 | 4  | 6  | 4 | 5            |
| M 8 | 16 | 43,5 | 13,5 | 16 | 5  | 25,5 | 5  | 8  | 5 | 13           |
| M10 | 18 | 52,0 | 17,0 | 20 | 6  | 30,5 | 6  | 10 | 6 | 24           |
| M12 | 21 | 64,0 | 20,5 | 24 | 8  | 37,5 | 8  | 12 | 7 | 42           |

**Matière : Bouton moleté en polyamide, surface mate.**