

Doigt d'indexage avec blocage M10, corps et écrou en acier zingué, doigt en acier inoxydable, bouton moleté en polyamide



Références du produit

Reference: -

EAN13: -

UPC: -

Description du produit

Doigt d'indexage avec blocage M10 corps et écrou en acier zingué, doigt en acier inoxydable, bouton moleté en polyamide.

Caractéristique matière : Corps et écrou en acier zingué, doigt en acier inoxydable. Bouton moleté en polyamide surface mate

Les photos ne sont pas contractuelles.

Pour plus d'informations : contact@binder-jenny.fr ou 03 88 39 21 45

Caractéristiques

Filetage (mm): M10

Hauteur totale (mm): 52

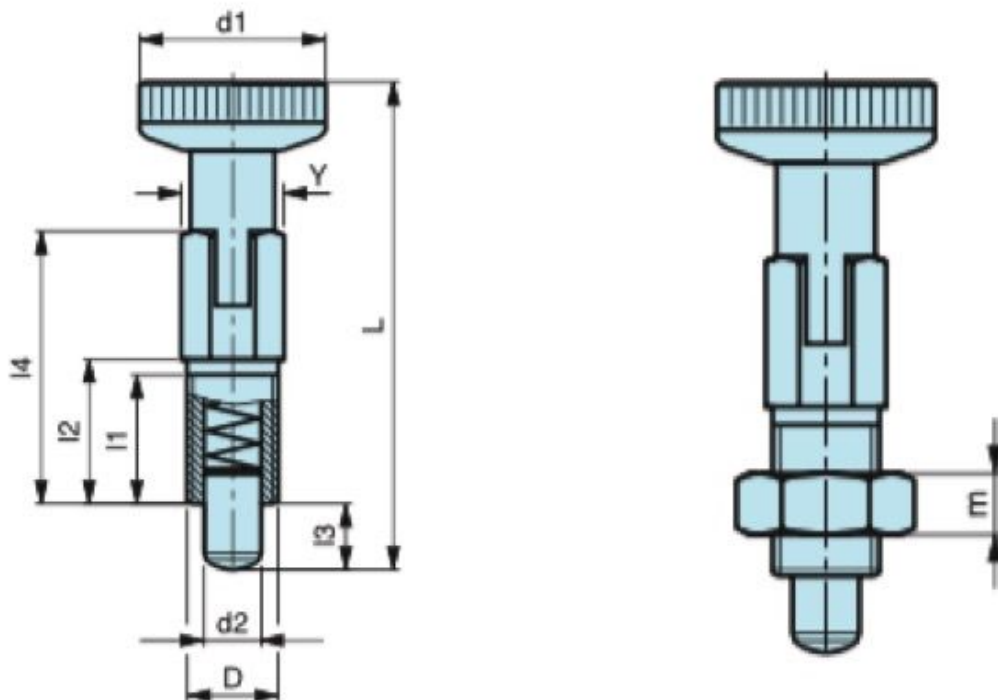
longueur filetage: 17

Diamètre bouton : 18



Epaisseur écrou : 6
Longueur du corps : 30,5
Longueur du doigt : 6
Diamètre du doigt : 6

Images



Corps en acier zingué avec blocage. Doigt en acier inoxydable.

D	d1	L	l1	l2	l3	l4	d2	Y	m	Poids gr.
M 6	12	33,0	10,0	12	4	19,0	4	6	4	5
M 8	16	43,5	13,5	16	5	25,5	5	8	5	13
M10	18	52,0	17,0	20	6	30,5	6	10	6	24
M12	21	64,0	20,5	24	8	37,5	8	12	7	42

Matière : Bouton moleté en polyamide, surface mate.