

Doigt d'indexage avec blocage M6, corps et écrou en acier zingué, doigt en acier inoxydable, bouton moleté en polyamide



Références du produit

Reference: -

EAN13: -

UPC: -

Description du produit

Doigt d'indexage avec blocage M6 corps et écrou en acier zingué, doigt en acier inoxydable, bouton moleté en polyamide.

Caractéristique matière : Corps et écrou en acier zingué, doigt en acier inoxydable. Bouton moleté en polyamide surface mate

Les photos ne sont pas contractuelles.

Pour plus d'informations : contact@binder-jenny.fr ou 03 88 39 21 45

Caractéristiques

Filetage (mm): M6

Hauteur totale (mm): 33

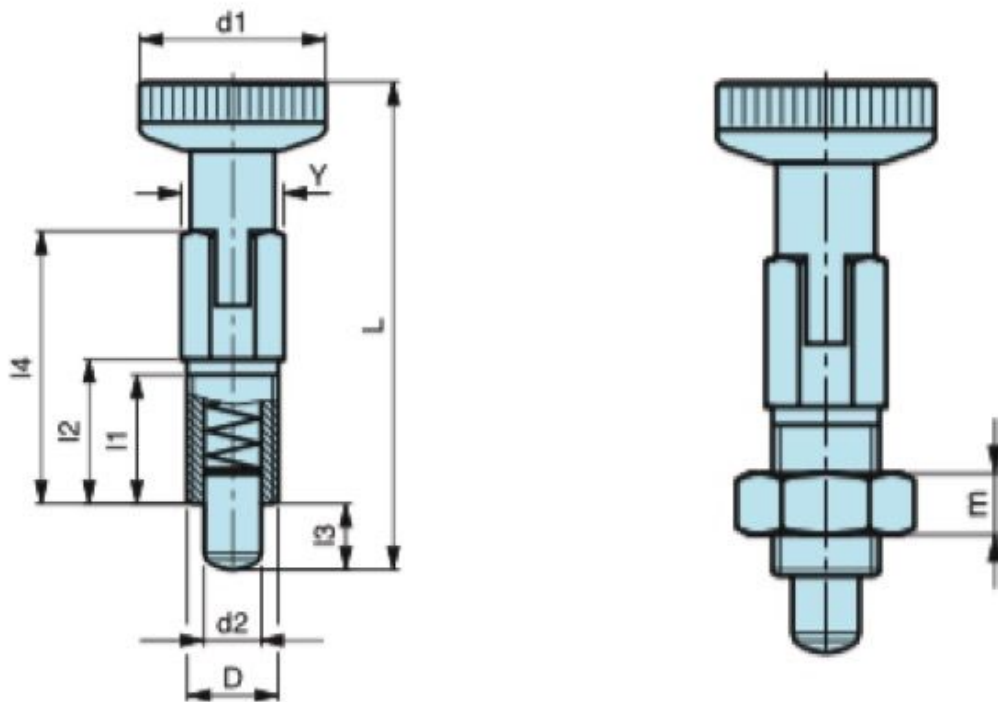
longueur filetage: 10

Diamètre bouton : 12



Epaisseur écrou : 4
Longueur du corps : 19
Longueur du doigt : 4
Diamètre du doigt : 4

Images



Corps en acier zingué avec blocage. Doigt en acier inoxydable.

| D | d1 | L | l1 | l2 | l3 | l4 | d2 | Y | m | Poids gr. |
|-----|----|------|------|----|----|------|----|----|---|--------------|
| M 6 | 12 | 33,0 | 10,0 | 12 | 4 | 19,0 | 4 | 6 | 4 | 5 |
| M 8 | 16 | 43,5 | 13,5 | 16 | 5 | 25,5 | 5 | 8 | 5 | 13 |
| M10 | 18 | 52,0 | 17,0 | 20 | 6 | 30,5 | 6 | 10 | 6 | 24 |
| M12 | 21 | 64,0 | 20,5 | 24 | 8 | 37,5 | 8 | 12 | 7 | 42 |

Matière : Bouton moleté en polyamide, surface mate.