

# Doigt d'indexage avec blocage et écrou en acier inoxydable M16x1,5, bouton moleté en polyamide



## Références du produit

Reference: -

EAN13: -

UPC: -

## Description du produit

**Doigt d'indexage avec blocage et écrou en acier inoxydable M16x1,5, bouton moleté en polyamide**

**Caractéristique matière :** Corps, doigt et écrou en acier inoxydable. Bouton moleté polyamide surface mate

Les photos ne sont pas contractuelles.

Pour plus d'informations : [contact@binder-jenny.fr](mailto:contact@binder-jenny.fr) ou 03 88 39 21 45

## Caractéristiques

Filetage (mm): M16x1,5

longueur filetage: 25

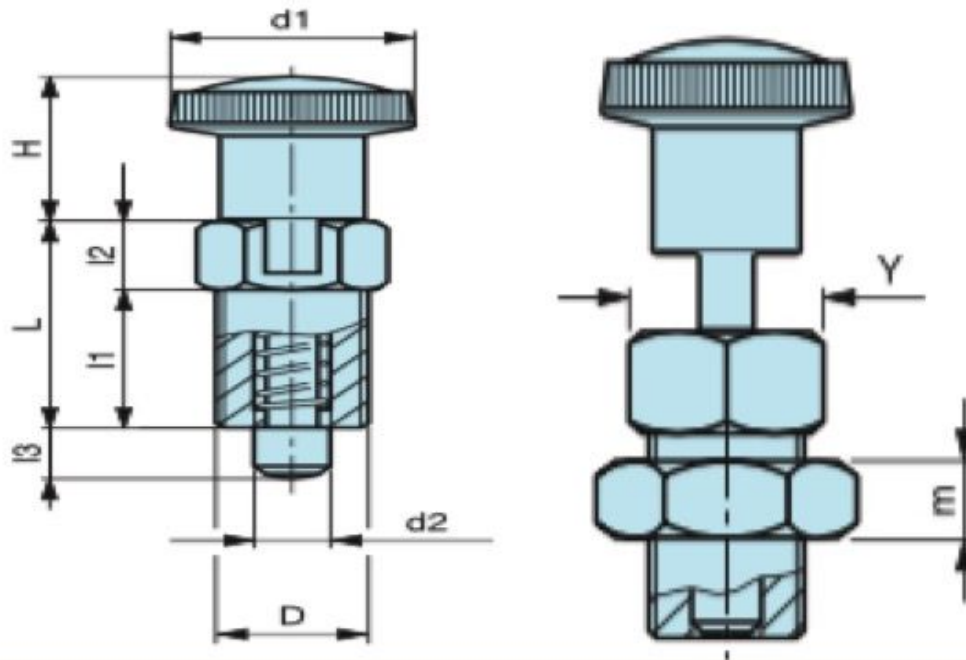
Diamètre bouton : 32

Hauteur bouton : 28



Epaisseur écrou : 8  
Longueur du corps : 37  
Longueur du doigt : 8  
Diamètre du doigt : 8

## **Images**



Corps et doigt en acier inoxydable avec blocage.

| d1 | H  | D       | L  | l1 | l2 | l3 | d2 | Y  | m  | Poids gr. |
|----|----|---------|----|----|----|----|----|----|----|-----------|
| 22 | 18 | M10x1   | 25 | 16 | 9  | 5  | 5  | 12 | 5  | 27        |
| 26 | 23 | M12x1,5 | 29 | 19 | 10 | 6  | 6  | 14 | 6  | 43        |
| 32 | 28 | M16x1,5 | 37 | 25 | 12 | 8  | 8  | 19 | 8  | 91        |
| 32 | 28 | M20x1,5 | 41 | 27 | 14 | 10 | 10 | 22 | 10 | 143       |

**Matière :** Bouton moleté en polyamide, surface mate.