

Doigt d'indexage avec blocage et écrou en acier inoxydable M10x1, bouton moleté en polyamide



Références du produit

Reference: -

EAN13: -

UPC: -

Description du produit

Doigt d'indexage avec blocage et écrou en acier inoxydable M10x1, bouton moleté en polyamide

Caractéristique matière : Corps, doigt et écrou en acier inoxydable. Bouton moleté polyamide surface mate

Les photos ne sont pas contractuelles.

Pour plus d'informations : contact@binder-jenny.fr ou 03 88 39 21 45

Caractéristiques

Filetage (mm): M10x1,5

longueur filetage: 16

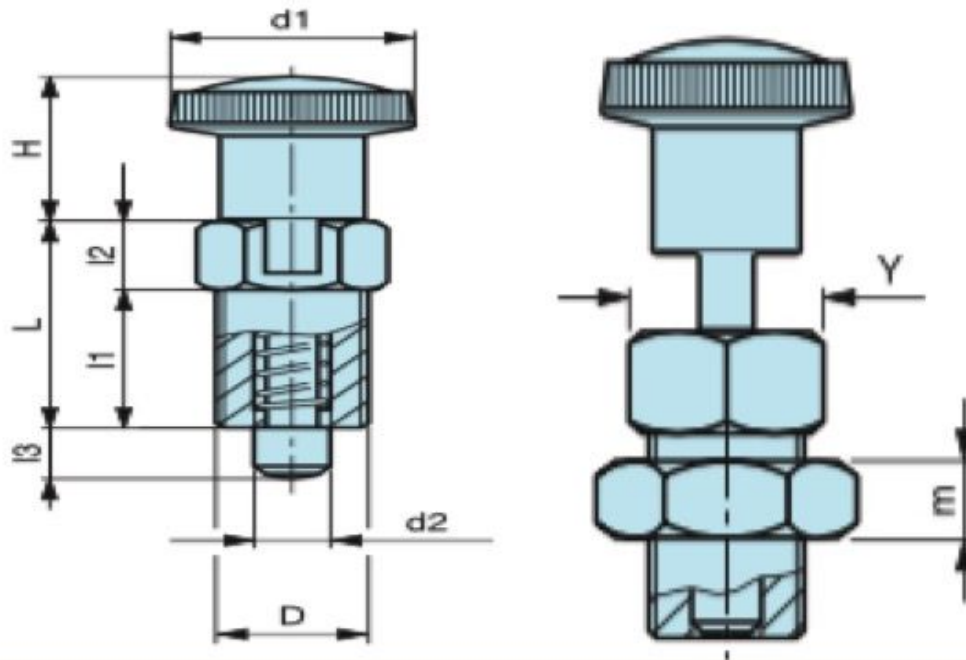
Diamètre bouton : 22

Hauteur bouton : 18



Epaisseur écrou : 5
Longueur du corps : 25
Longueur du doigt : 5
Diamètre du doigt : 5

Images



Corps et doigt en acier inoxydable avec blocage.

d1	H	D	L	l1	l2	l3	d2	Y	m	Poids gr.
22	18	M10x1	25	16	9	5	5	12	5	27
26	23	M12x1,5	29	19	10	6	6	14	6	43
32	28	M16x1,5	37	25	12	8	8	19	8	91
32	28	M20x1,5	41	27	14	10	10	22	10	143

Matière : Bouton moleté en polyamide, surface mate.