

Equilibreur de charges de 18 a 28 kg , filin en acier de 2,20 m , carter PVC



Références du produit

Reference: -

EAN13: -

UPC: -

Description du produit

Caractéristiques

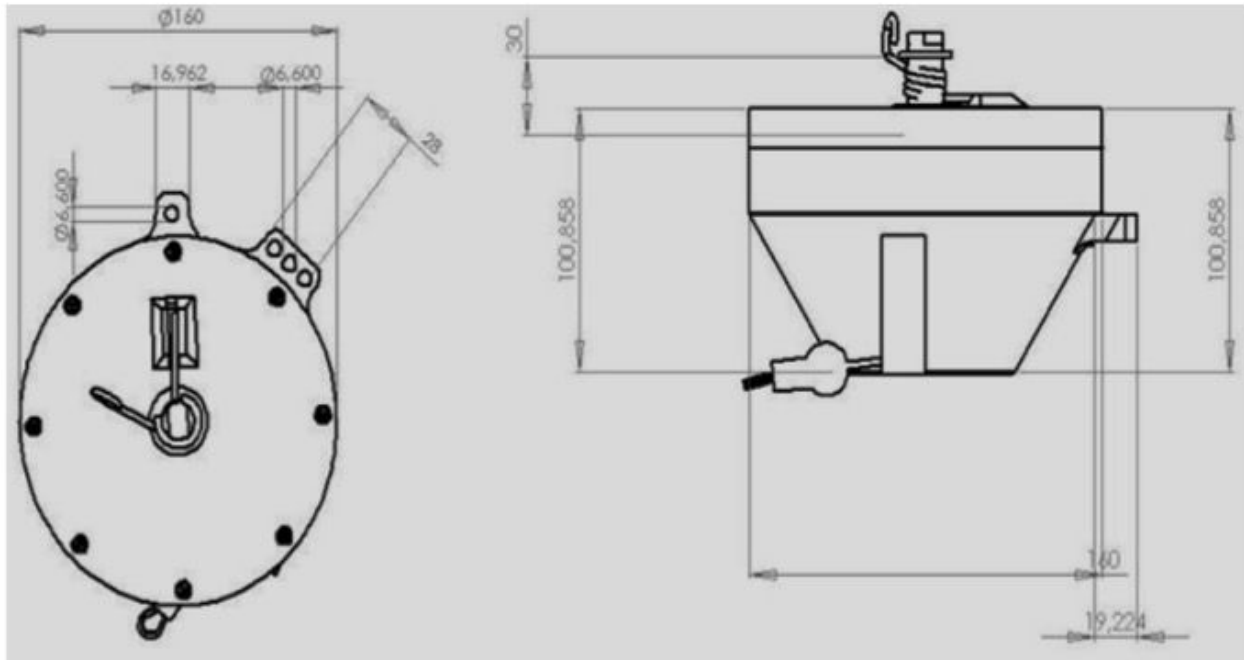
Longueur (m): 2,2

Matiere: acier

CMU (kg): 18-28

Images





Course/m	Force/kg	Filin	Carter	Tambour	Poids/kg
2,20	18/28	Acier	PVC	Cylindre traction progressive	3,20