

Equilibreur de charges de 1,5 a 3 kg , filin en nylon de 1,70 m , carter acier



Références du produit

Reference: -

EAN13: -

UPC: -

Description du produit

Caractéristiques

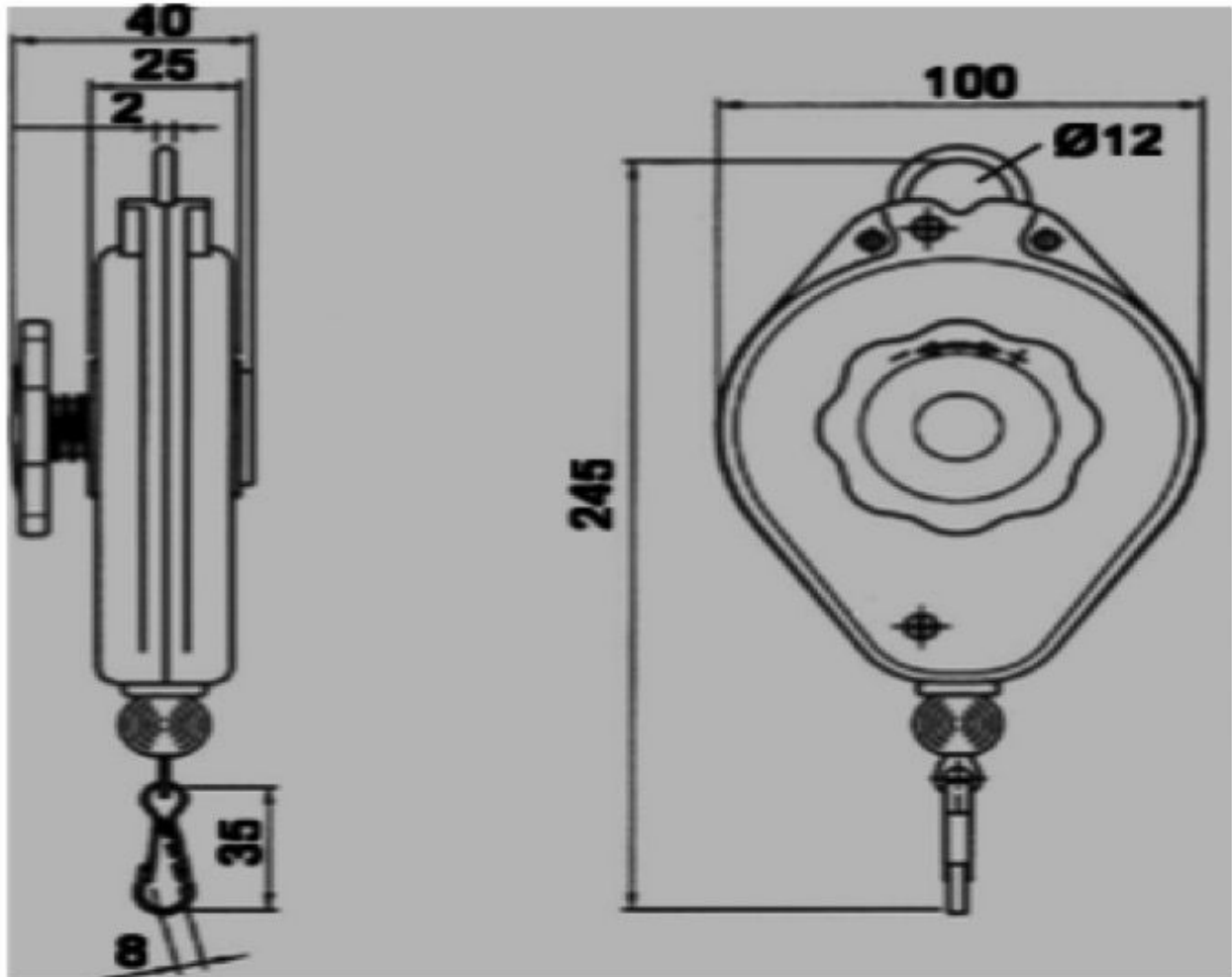
Longueur (m): 1,7

Matiere: nylon

CMU (kg): 1,5-3

Images





Course/m	Force/kg	Filin	Carter	Tambour	Poids/kg
1,70	1,5/3	Nylon	Acier	Cylindre traction progressive	0,45