

Equilibreur de charges de 0,5 a 1,5 kg , filin en nylon de 1,70 m , carter acier



Références du produit

Reference: -

EAN13: -

UPC: -

Description du produit

Caractéristiques

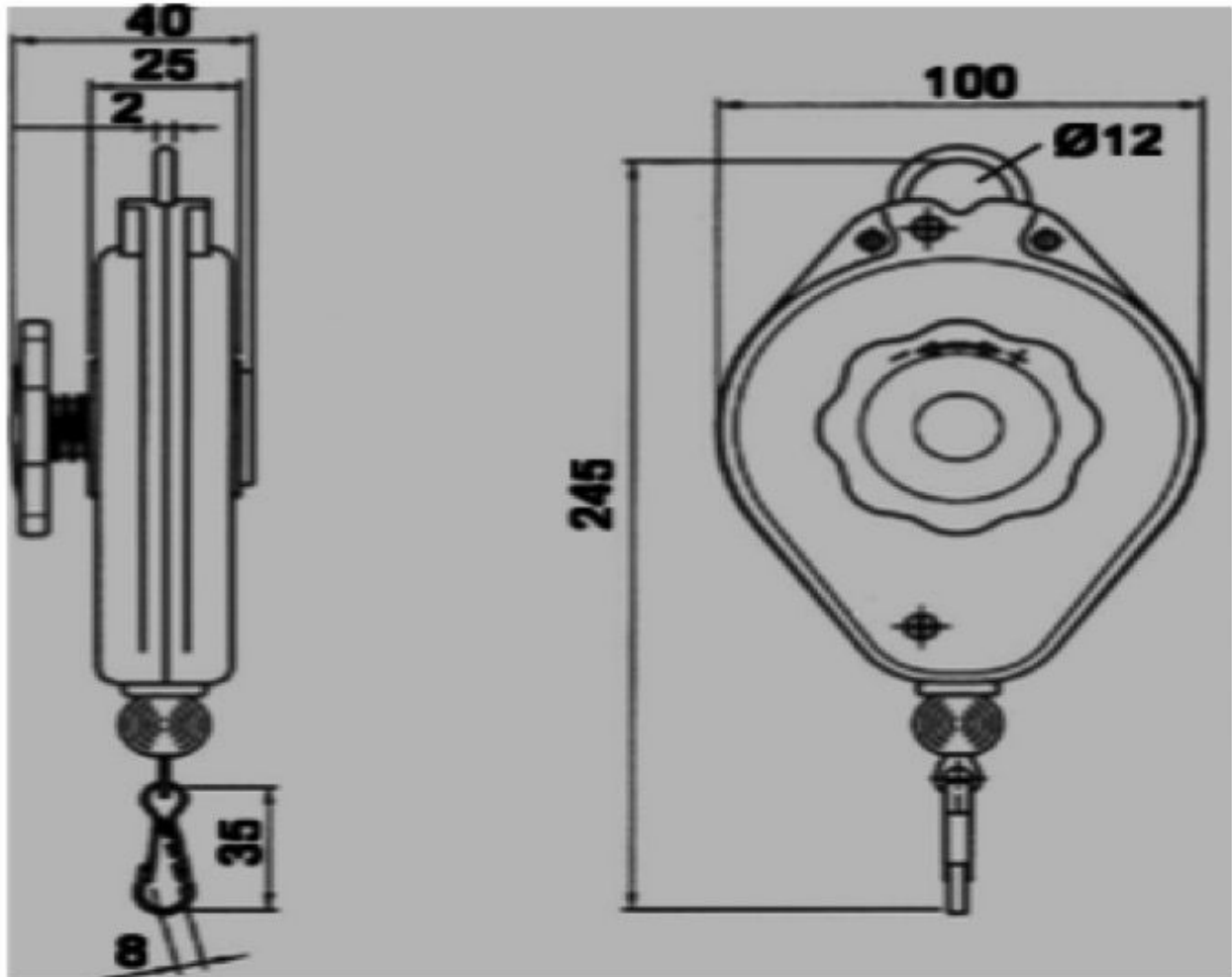
Longueur (m): 1,7

Matiere: nylon

CMU (kg): 0,5-1,5

Images





Course/m	Force/kg	Filin	Carter	Tambour	Poids/kg
1,70	0,5/1,5	Nylon	Acier	Cylindre traction progressive	0,4