

Potence sur colonne à rotation 270° PFTC avec flèche triangulée en profil creux 80kg P:4m



Références du produit

Reference: LEV26536

EAN13: -

UPC: -

Description du produit

Potence sur colonne à rotation 270° PFTC avec flèche triangulée en profil creux - Capacité 0,05 t à 2 t Exclusivement destinée au service intérieur, la potence sur colonne PFTC permet une rotation légère sur 270°. Sa flèche triangulée est basée sur un profil creux. Les déplacements s'opèrent par poussée sur la charge uniquement. Destinée à être équipée d'un palan manuel ou électrique, ce modèle bénéficie d'une grande souplesse d'utilisation avec son chariot porte palan monté sur galets plastiques. La fixation au sol s'opère par chevillage chimique ou par tiges d'ancrages avec massif béton. Une gamme complète d'accessoires est disponible. CMU 0,05 t à 2 t. Portée de 2 m à 8 m (suivant capacité). Hauteur sous fer standard (HSF) 2,50 m adaptable en + ou en en modifiant la cote HT (pour HSF supérieure à 4 m nous consulter). Chariot porte-palan inclus. Ligne d'alimentation incluse. Ce type de potence ne peut être motorisé. Flèche théorique sous charge nominale = environ 1/250e de la portée + hauteur sans dépasser 1/100e de la portée seule. Le couple de renversement est donné à titre indicatif et sous charge nominale. Protection : système 3 couches. Finition polyuréthane jaune RAL 1028. Vitesse de levage maximum = 16 m/min.

Caractéristiques

Portée (m): 4

Hauteur sous fer HSF (m): 2

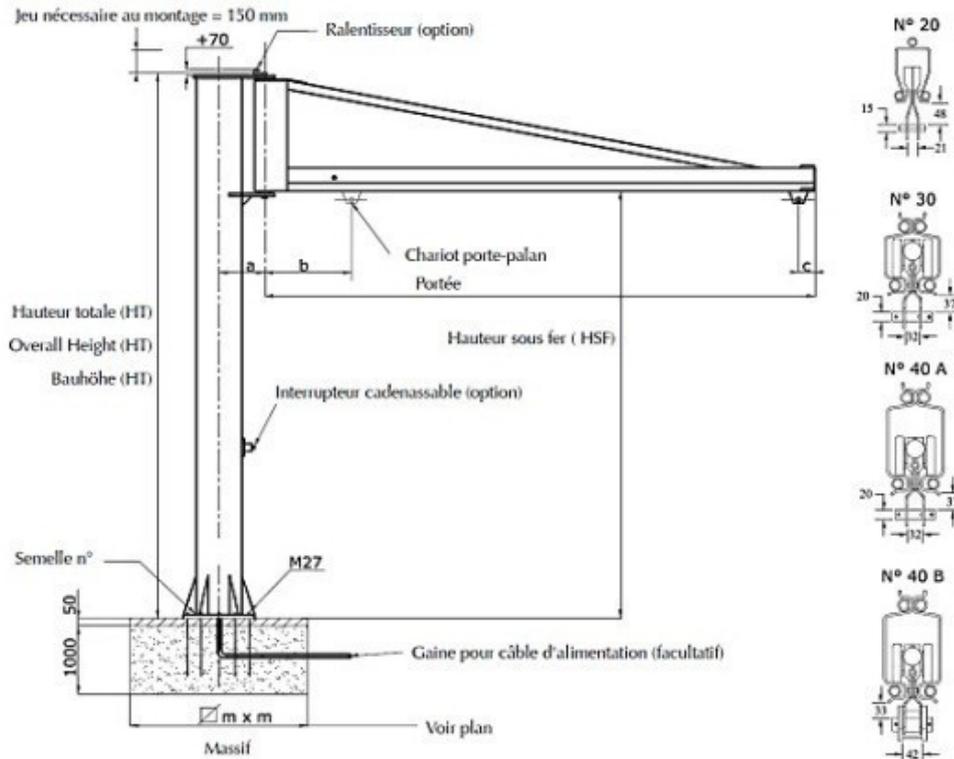
CMU (kg): 80



Images

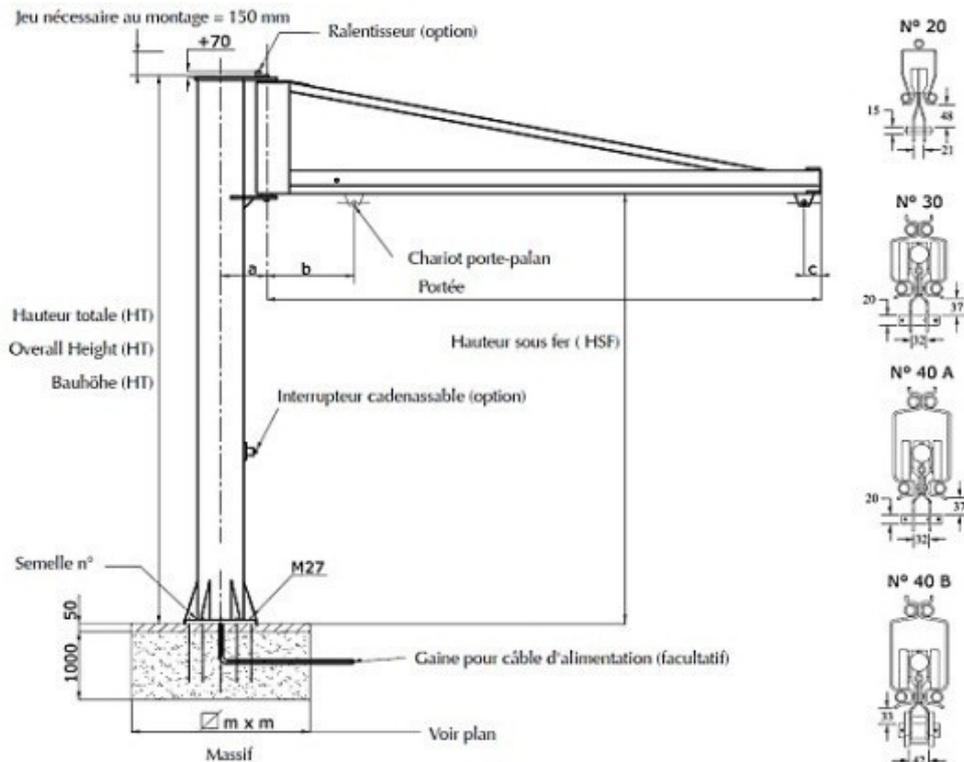






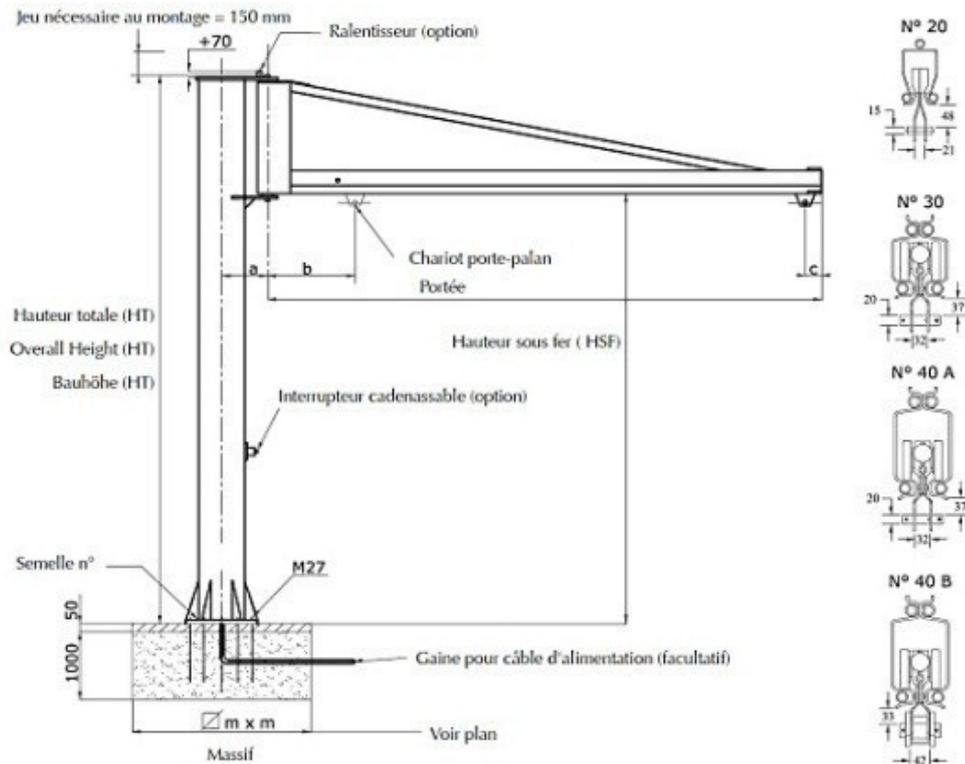
CMU	Portée	Hauteur sous fer HSF (1)	Hauteur Totale (HT)	a	b	c	Chariot	Semelle standard	Massif	Semelle à cheviller (2)	Poids	Poids pour 10 cm de HSF supp	Couple de Renversement
kg	m	m	m	mm	mm	mm	N°	N°	m	N°	KG	KG	DaN.m
50 (15)	2				300				0,60		174		188
	2,5								0,60		182		241
	3				350				0,70		189		297
	3,5								0,70		197		357
	4								0,75		204		421
	4,5				400				0,80	SC04	212		489
	5	2,5	3,3	210		100	20	4	0,80		219	3	560
	5,5								0,80		227		635
	6				500				0,90		234		714
	6,5								0,90		242		797
7								0,90		249		883	
7,5				600				1,00		257		973	
8								1,00	SC06	264		1067	

[...] poids estimé du palan (1) pour HSF supérieure à 4m. nous consulter (2) voir tableau pour limite d'utilisation



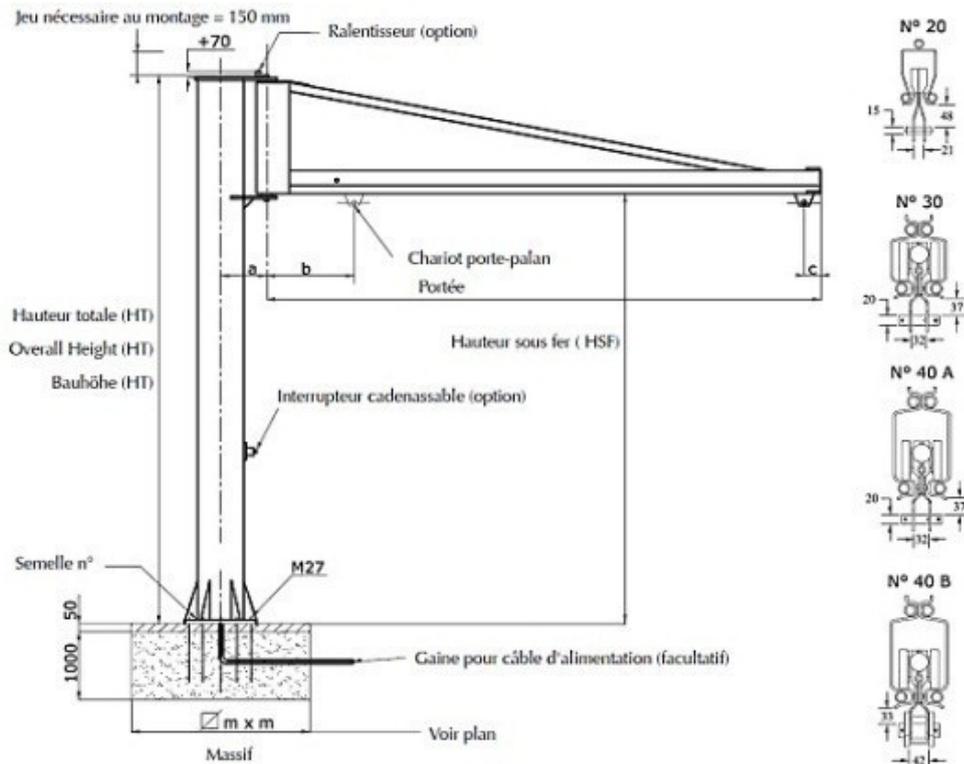
CMU	Portée	Hauteur sous fer HSF (1)	Hauteur Totale (HT)	a	b	c	Chariot	Semelle standard	Massif	Semelle à cheville (2)	Poids	Poids pour 10 cm de HSF supp	Couple de Renversement
kg	m	m	m	mm	mm	mm	N°	N°	m	N°	KG	KG	DaN.m
80 (15)	2				300				0,60		174		261
	2,5								0,60		182		330
	3				350				0,70		189		403
	3,5								0,75		197		480
	4								0,80	SC04	204		560
	4,5				400				0,85		212		644
	5	2,5	3,3	210		100	20	4	0,85		219	3	732
	5,5								0,90		227		824
	6					500			0,95		234		919
	6,5								1,00		242		1018
	7								1,00	SC06	249		1121
7,5					600			1,10		257		1228	
8								1,10		264		1338	

[...] poids estimé du palan (1) pour HSF supérieure à 4m, nous consulter (2) voir tableau pour limite d'utilisation



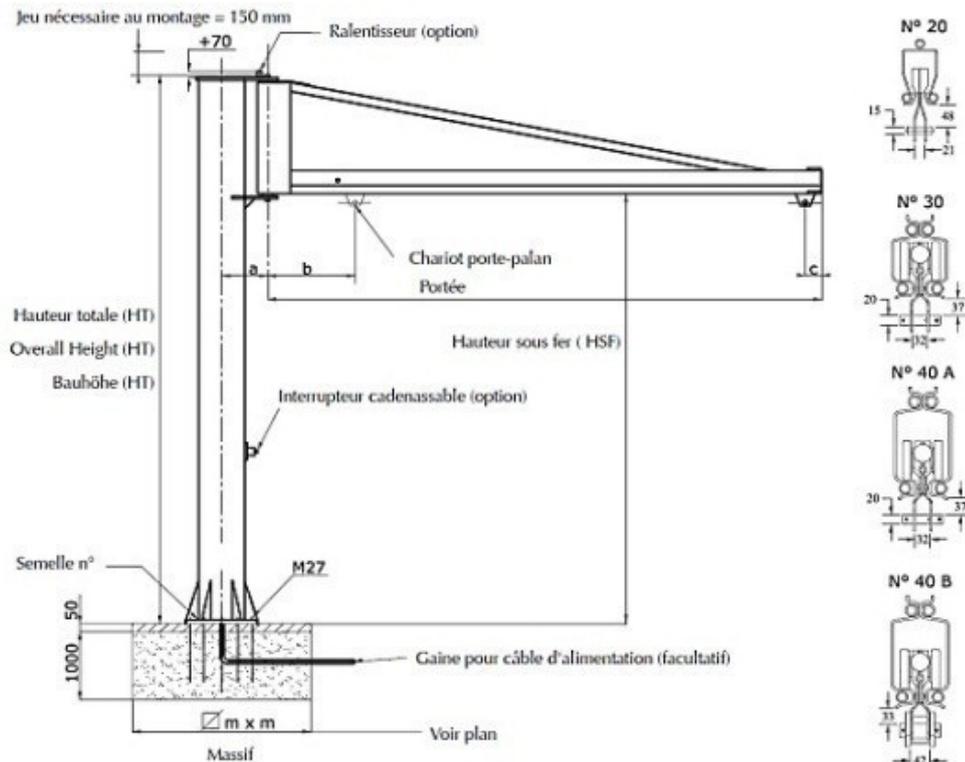
CMU	Portée	Hauteur sous fer HSF (1)	Hauteur Totale (HT)	a	b	c	Chariot	Semelle standard	Massif	Semelle à cheville (2)	Poids	Poids pour 10 cm de HSF supp	Couple de Renversement
kg	m	m	m	mm	mm	mm	N°	N°	m	N°	KG	KG	DaN.m
150 (50)	2				300				0.90		175		497
	2,5								1.0		182		617
	3						20		1.0	SC 0.4	189	3	738
	3,5			210					1.2		196		863
	4				400				1.2		203		989
	4,5							4	1.3	SC 0.6	299		1224
	5	2,5	3,3			100			1.4		313		1378
	5,5				250	555			1.4		325	4	1537
	6						30		1.5		338		1700
	6,5								1.6	SC 0.8	453		1890
	7				330	605			1.6		484	6	2063
	7,5								1.7		500		2241
8					655			1.7		514		2424	

(...) poids estimé du palan (1) pour HSF supérieure à 4m, nous consulter (2) voir tableau pour limite d'utilisation



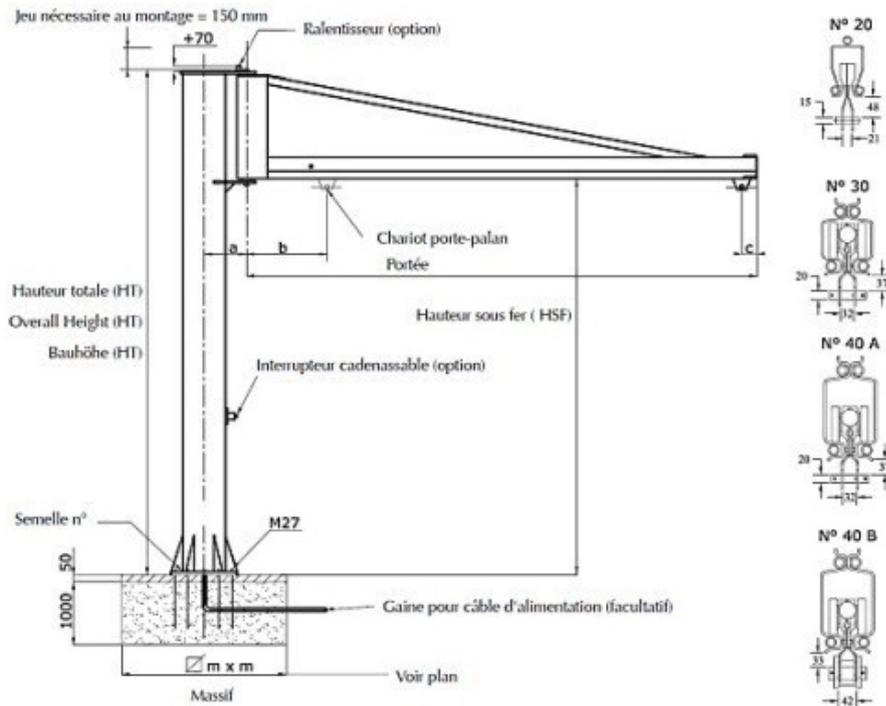
CMU	Portée	Hauteur sous fer HSF (1)	Hauteur Totale (HT)	a	b	c	Chariot	Semelle standard	Massif	Semelle à cheville (2)	Poids	Poids pour 10 cm de HSF supp	Couple de Renvoi
kg	m	m	m	mm	mm	mm	N°	N°	m	N°	KG	KG	DaN.m
250 (50)	2				300				1.0	SC 0.4	175		740
	2.5						20		1.1		182	3	915
	3			210	350				1.2	SC 0.6	189		1091
	3.5								1.3		274		1343
	4				505			4	1.3		286		1543
	4.5			250					1.4		299	4	1747
	5								1.4		313		1956
	5.5	2.5	3.3		555	100	30		1.5		427		2169
	6								1.6	SC 0.8	440		2418
	6.5				330				1.65		453	6	2642
	7					605			1.70		484		2870
	7.5								1.75		726		3103
8			3.7	380	755		40 A	6	1.80		744	7	3674

(...) poids estimé du palan (1) pour HSF supérieure à 4m, nous consulter (2) voir tableau pour limite d'utilisation



CMU	Portée	Hauteur sous fer HSF (1)	Hauteur Totale (HT)	a	b	c	Chariot	Semelle standard	Massif	Semelle à cheville (2)	Poids	Poids pour 10 cm de HSF supp	Couple de Renversement
kg	m	m	m	mm	mm	mm	N°	N°	m	N°	KG	KG	DaN.m
500 (50)	2			210	405				1.2	SC 0.6	210	3	1368
	2,5							4	1.3		223		1690
	3			250	455				1.4		263	4	2043
	3,5		3,3				30		1.5		274		2375
	4			330	505				1.6	SC 0.8	385		2763
	4,5							5	1.7		398	6	3104
	5	2,5			555				1.8		425		3451
	5,5					100			1.8		648		3997
	6			380	655				1.9		667	7	4383
	6,5		3,7					6	2.0	SC 1.0	728		4776
	7				705			40 A	2.05		749		5205
	7,5			420					2.10		789	8	5613
8				755			7	2.20	SC 1.2	807		6029	

(...) poids estimé du palan (1) pour HSF supérieure à 4m. nous consulter (2) voir tableau pour limite d'utilisation



CMU	Portée	Hauteur sous fer HSF (1)	Hauteur Totale (HT)	a	b	c	Chariot	Semelle standard	Massif	Semelle à cheville (2)	Poids	Poids pour 10 cm de HSF supp	Couple de Renvoi
kg	m	m	m	mm	mm	mm	N°	N°	m	N°	KG	KG	DaN.m
1000 (100)	2				405				1.5	SC 0.8	342		2840
	2,5		3,3	330					1.6		354	6	3463
	3				455		30	5	1.7		369		4091
	3,5								1.9	SC 1.0	525		4785
	4	2,5		380	605	100			1.9		578	7	5422
	4,5		3,7					6	2.0		655		6174
	5				655				2.1	SC 1.2	674		6897
	5,5		4,1	420			40 A	7	2.2		684	8	7576
	6			500				2.3	SC 1.5	703		8263	
1600 (150)	2								1.7	SC 1.0	525		4615
	2,5		3,7	380	630			6	1.8		543	7	5605
	3	2,5				200	40 B		2.0	SC 1.2	560		6603
	3,5								2.1		647		7608
	4		4,1	420	575			7	2.2	SC 1.5	635	8	8699
2000 (200)	2				630			6	1.8	SC 1.0	568		5878
	2,5	2,5	3,7	420		200	40 B		2.0	SC 1.2	609	8	7114
	3				525			7	2.1	SC 1.5	600		8357

[...] poids estimé du palan (1) pour HSF supérieure à 4m, nous consulter (2) voir tableau pour limite d'utilisation