

# Potence murale à rotation 180° PMTC avec flèche triangulée en profil CREUX 1t 7m



## Références du produit

Reference: LEV26447

EAN13: -

UPC: -

## Description du produit

Potence murale à rotation 180° PMTC avec flèche triangulée en profil CREUX - CMU 0,05 t à 2 t La potence murale PMTC est réservée au service intérieur, elle est construite sur une base de profil creux. Elle permet une rotation légère sur 180°. Les déplacements s'opèrent par poussée sur la charge uniquement. Destinée à être équipée d'un palan manuel ou électrique, ce modèle bénéficie d'une grande souplesse d'utilisation avec son chariot porte palan monté sur galets plastiques. Ces potences sont livrées avec des équerres de fixation standards. Les kits de fixation garantissent des ancrages sûrs pour les supports spécifiques. Une gamme complète d'accessoires est disponible. CMU 0,05 t à 2 t. Portée de 2 m à 8 m (suivant capacité). Chariot porte-palan et ligne d'alimentation inclus. Ce type de potence ne peut pas être motorisé. Les réactions RH et RV sont en charge nominale. Fixation par boulons M24 classe 10.9 (non fournis). Protection: système 3 couches. Finition polyuréthane jaune RAL 1028. Vitesse de levage maximum = 16 m/min

OPTIONS Interrupteur mural cadénassable. Colonne montante. Ralentisseur de rotation (adaptable sans intervention mécanique ni soudure). Butées de rotation à souder au montage. Blocage de rotation 1 ou multipositions. Palan électrique ou manuel.

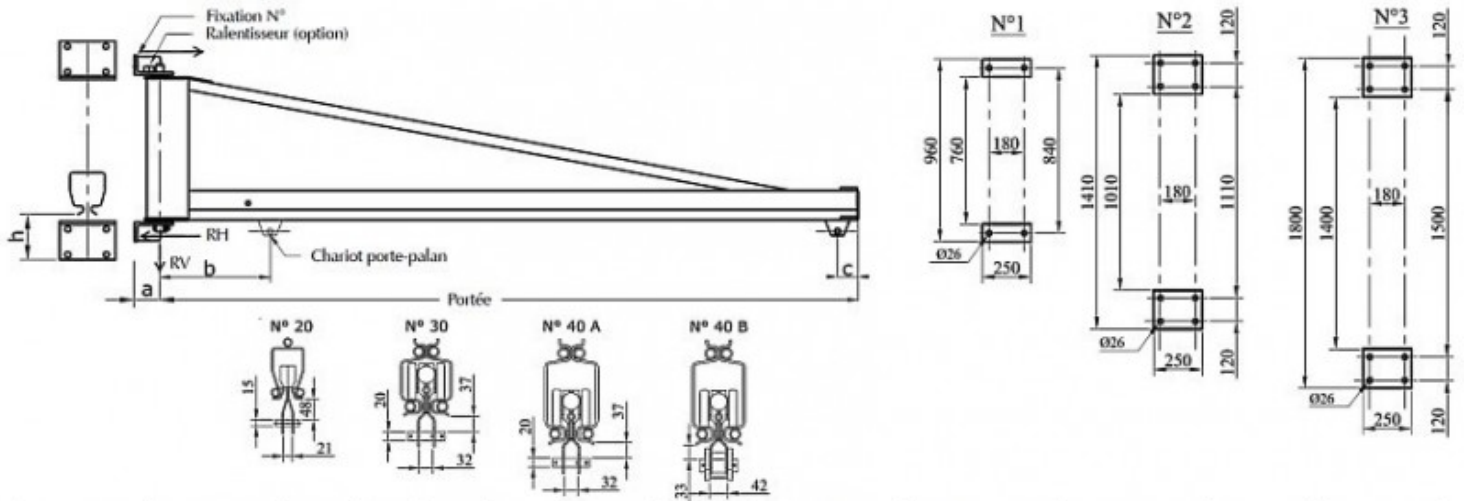
## Caractéristiques

Portée (m): 7

CMU (kg): 1000

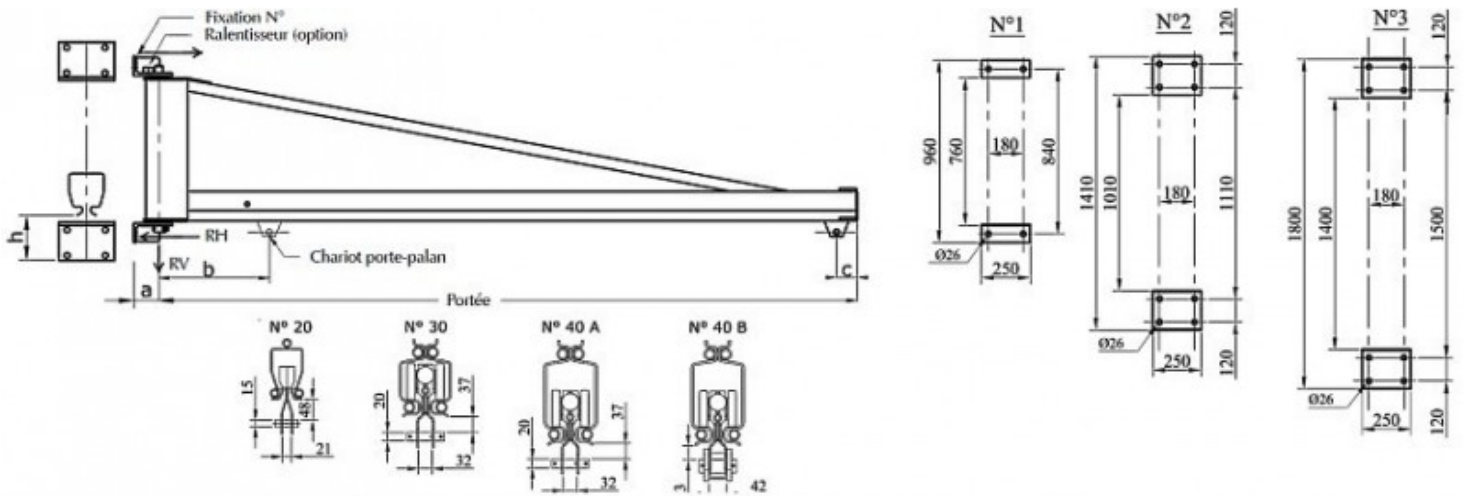
## Images





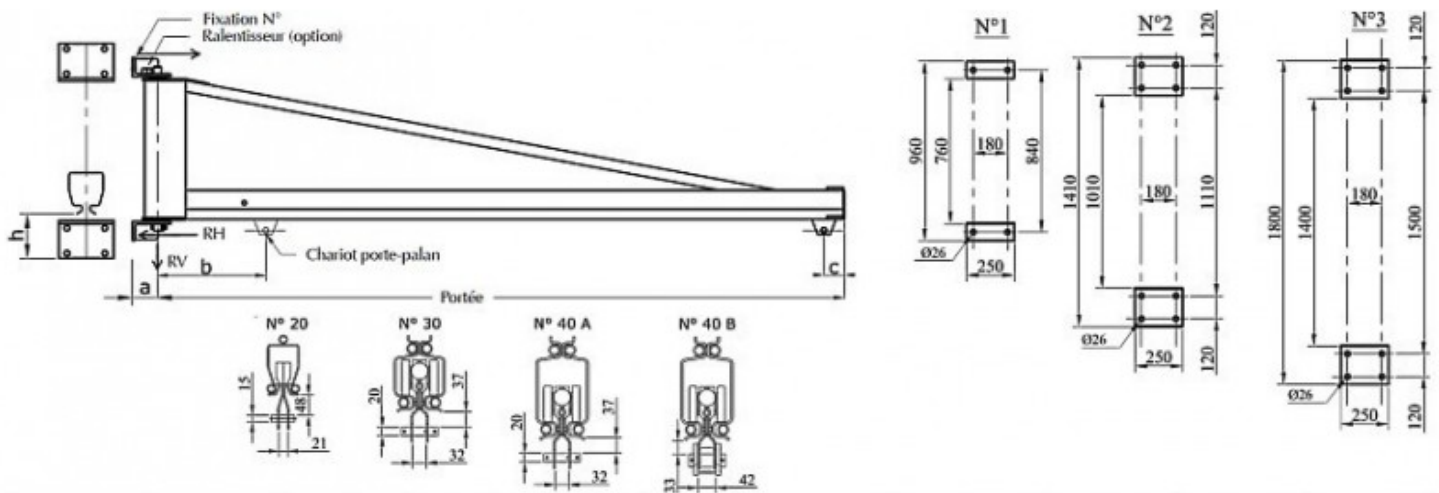
CMU	Portée	a	b	c	h	RH	RV	Couple de Renversement	Option kit de fixation	Fixations	Chariot	Poids
KG	m	mm	mm	mm	mm	DaN	DaN	DaN.m	N°	N°	N°	KG
50 (15)	2			300		224	134	170				64
	2,5					292	142	222				72
	3			350		365	149	278				79
	3,5					443	157	337				87
	4					526	164	400				94
	4,5			400		614	172	467				102
	5	100	80		120	707	179	538	KF 2	1	20	109
	5,5					805	187	612				117
	6			500		908	194	690				124
	6,5					1016	202	772				132
	7					1128	209	858				139
7,5			600		1246	217	947				147	
8					1368	224	1040				154	
80 (15)	2			300		311	167	236				64
	2,5					400	175	304				72
	3			350		495	182	377				79
	3,5					595	190	452				87
	4					700	197	532				94
	4,5			400		810	205	615				102
	5	100	80		120	924	212	703	KF 2	1	20	109
	5,5					1044	220	793				117
	6			500		1168	227	888				124
	6,5					1298	235	986				132
	7					1432	242	1089				139
7,5			600		1572	250	1194				147	
8					1716	257	1304				154	

( ... ) Poids estimé du palan



CMU	Portée	a	b	c	h	RH	RV	Couple de Renversement	Option kit de fixation	Fixations	Chariot	Poids
KG	m	mm	mm	mm	mm	DaN	DaN	DaN.m	N°	N°	N°	KG
150 (50)	2			300		559	274	494				59
	2,5					704	281	618				66
	3	100	80	350		842	288	744	KF 2		20	73
	3,5					987	295	873				80
	4			400		1145	302	1005				87
	4,5					1362	375	1240				160
	5				120	1520	390	1398		1		175
	5,5			555		1862	402	1561				187
	6	130	120			2066	415	1729	KF 3		30	200
	6,5					2372	428	1901				213
250 (50)	2			300		912	384	704				59
	2,5	100	80			1154	391	878	KF 2		20	66
	3			350		1316	398	1054				73
	3,5					1657	461	1300				136
	4			505		1829	472	1499				147
	4,5				120	2184	485	1703		1		160
	5					2395	500	1911				175
	5,5	130	120	555		2737	512	2124	KF 3		30	187
	6					3022	525	2342				200
	6,5					3313	538	2564				213
250 (50)	7			605		3612	569	2791				244
	7,5					4287	737	3023				412
	8			755	220	4649	755	3585	KF 4	2	40 A	430

{ ... } Poids estimé du palan



CMU	Portée	a	b	c	h	RH	RV	Couple de Renversement	Option kit de fixation	Fixations	Chariot	Poids
KG	m	mm	mm	mm	mm	DaN	DaN	DaN.m	N°	N°	N°	KG
500 (50)	2			405		1636	701	1318				101
	2,5					2059	713	1640				113
	3			455		2520	724	1967				124
	3,5				120	2921	736	2299				136
	4			505		3414	747	2635	KF 3	1	30	147
	4,5					3812	760	2976				160
	5	130	120	555		4500	787	3322				187
	5,5					3706	934	3827				334
	6			655		4228	953	4211				353
	6,5				220	4473	971	4603	KF 4	2	40 A	371
7			705		4866	992	5002				392	
7,5					5267	1012	5408				412	
8			755		5676	1030	5821				430	
1000 (100)	2			405		3217	1301	2596				101
	2,5				120	4033	1313	3218	KF 3	1		113
	3			455		4855	1328	3845			30	128
	3,5					4282	1427	4477				227
	4	130	120	605		4911	1480	5113	KF 4	2		280
	4,5				220	5543	1498	5858				298
	5			655		6307	1517	6528			40 A	317
5,5					6485	1537	7205	KF 5	3		337	
6			500		7653	1556	7889				356	
1600 (150)	2					3866	2131	4130				211
	2,5					4847	2149	5119	KF 4	2		229
	3	130	255	630	220	5837	2166	6114			40 B	246
	3,5					6837	2190	7118				270
4			575		7842	2208	8128	KF 5	3		288	

(...) Poids estimé du palan