

Potence murale à rotation 180° PMTC avec flèche triangulée en profil CREUX 0,5t 4m



Références du produit

Reference: LEV26441

EAN13: -

UPC: -

Description du produit

Potence murale à rotation 180° PMTC avec flèche triangulée en profil CREUX - CMU 0,05 t à 2 t La potence murale PMTC est réservée au service intérieur, elle est construite sur une base de profil creux. Elle permet une rotation légère sur 180°. Les déplacements s'opèrent par poussée sur la charge uniquement. Destinée à être équipée d'un palan manuel ou électrique, ce modèle bénéficie d'une grande souplesse d'utilisation avec son chariot porte palan monté sur galets plastiques. Ces potences sont livrées avec des équerres de fixation standards. Les kits de fixation garantissent des ancrages sûrs pour les supports spécifiques. Une gamme complète d'accessoires est disponible. CMU 0,05 t à 2 t. Portée de 2 m à 8 m (suivant capacité). Chariot porte-palan et ligne d'alimentation inclus. Ce type de potence ne peut pas être motorisé. Les réactions RH et RV sont en charge nominale. Fixation par boulons M24 classe 10.9 (non fournis). Protection: système 3 couches. Finition polyuréthane jaune RAL 1028. Vitesse de levage maximum = 16 m/min
OPTIONS Interrupteur mural cadénassable. Colonne montante. Ralentisseur de rotation (adaptable sans intervention mécanique ni soudure). Butées de rotation à souder au montage. Blocage de rotation 1 ou multipositions. Palan électrique ou manuel.

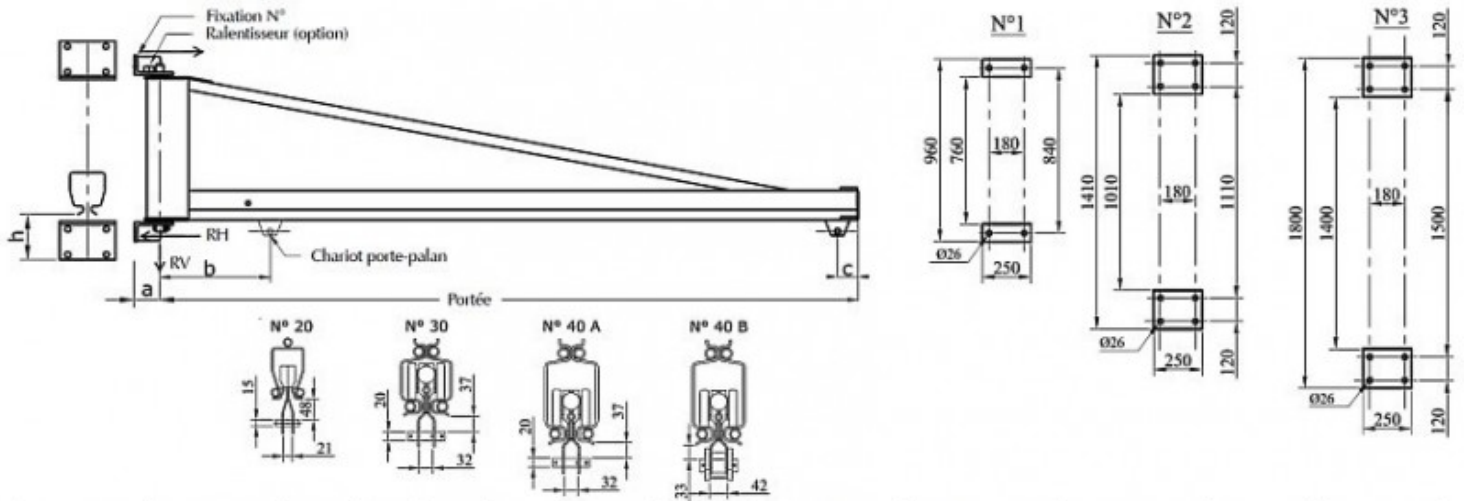
Caractéristiques

Portée (m): 4

CMU (kg): 500

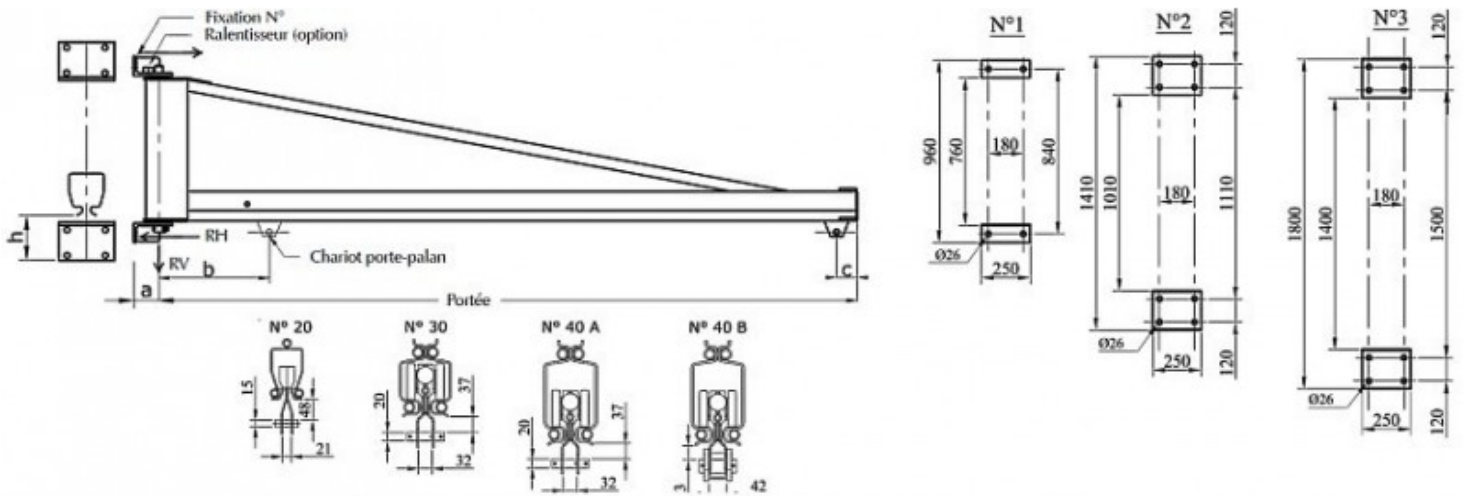
Images





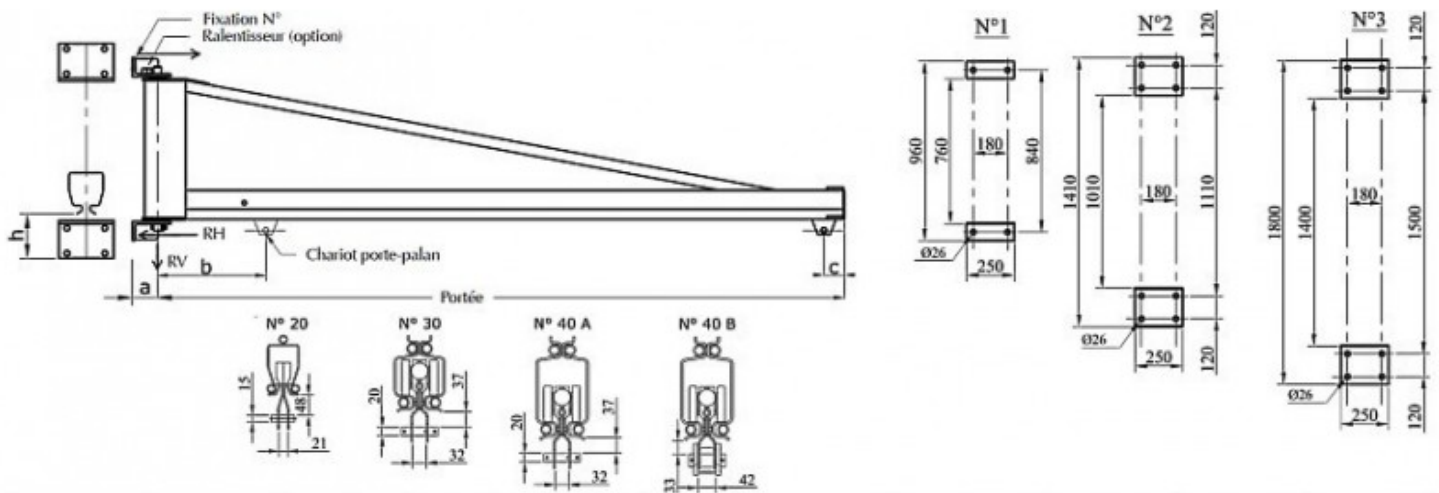
| CMU | Portée | a | b | c | h | RH | RV | Couple de Renversement | Option kit de fixation | Fixations | Chariot | Poids |
|------------|--------|-----|-----|-----|------|------|------|------------------------|------------------------|-----------|---------|-------|
| KG | m | mm | mm | mm | mm | DaN | DaN | DaN.m | N° | N° | N° | KG |
| 50 (15) | 2 | | | 300 | | 224 | 134 | 170 | | | | 64 |
| | 2,5 | | | | | 292 | 142 | 222 | | | | 72 |
| | 3 | | | 350 | | 365 | 149 | 278 | | | | 79 |
| | 3,5 | | | | | 443 | 157 | 337 | | | | 87 |
| | 4 | | | | | 526 | 164 | 400 | | | | 94 |
| | 4,5 | | | 400 | | 614 | 172 | 467 | | | | 102 |
| | 5 | 100 | 80 | | 120 | 707 | 179 | 538 | KF 2 | 1 | 20 | 109 |
| | 5,5 | | | | | 805 | 187 | 612 | | | | 117 |
| | 6 | | | 500 | | 908 | 194 | 690 | | | | 124 |
| | 6,5 | | | | | 1016 | 202 | 772 | | | | 132 |
| | 7 | | | | | 1128 | 209 | 858 | | | | 139 |
| 7,5 | | | 600 | | 1246 | 217 | 947 | | | | 147 | |
| 8 | | | | | 1368 | 224 | 1040 | | | | 154 | |
| 80 (15) | 2 | | | 300 | | 311 | 167 | 236 | | | | 64 |
| | 2,5 | | | | | 400 | 175 | 304 | | | | 72 |
| | 3 | | | 350 | | 495 | 182 | 377 | | | | 79 |
| | 3,5 | | | | | 595 | 190 | 452 | | | | 87 |
| | 4 | | | | | 700 | 197 | 532 | | | | 94 |
| | 4,5 | | | 400 | | 810 | 205 | 615 | | | | 102 |
| | 5 | 100 | 80 | | 120 | 924 | 212 | 703 | KF 2 | 1 | 20 | 109 |
| | 5,5 | | | | | 1044 | 220 | 793 | | | | 117 |
| | 6 | | | 500 | | 1168 | 227 | 888 | | | | 124 |
| | 6,5 | | | | | 1298 | 235 | 986 | | | | 132 |
| | 7 | | | | | 1432 | 242 | 1089 | | | | 139 |
| 7,5 | | | 600 | | 1572 | 250 | 1194 | | | | 147 | |
| 8 | | | | | 1716 | 257 | 1304 | | | | 154 | |

(...) Poids estimé du palan



| CMU | Portée | a | b | c | h | RH | RV | Couple de Renversement | Option kit de fixation | Fixations | Chariot | Poids |
|-------------|--------|-----|-----|-----|-----|------|-----|------------------------|------------------------|-----------|---------|-------|
| KG | m | mm | mm | mm | mm | DaN | DaN | DaN.m | N° | N° | N° | KG |
| 150 (50) | 2 | | | 300 | | 559 | 274 | 494 | | | | 59 |
| | 2,5 | | | | | 704 | 281 | 618 | | | | 66 |
| | 3 | 100 | 80 | 350 | | 842 | 288 | 744 | KF 2 | | 20 | 73 |
| | 3,5 | | | | | 987 | 295 | 873 | | | | 80 |
| | 4 | | | 400 | | 1145 | 302 | 1005 | | | | 87 |
| | 4,5 | | | | | 1362 | 375 | 1240 | | | | 160 |
| | 5 | | | | 120 | 1520 | 390 | 1398 | | 1 | | 175 |
| | 5,5 | | | 555 | | 1862 | 402 | 1561 | | | | 187 |
| | 6 | 130 | 120 | | | 2066 | 415 | 1729 | KF 3 | | 30 | 200 |
| | 6,5 | | | | | 2372 | 428 | 1901 | | | | 213 |
| 250 (50) | 2 | | | 300 | | 912 | 384 | 704 | | | | 59 |
| | 2,5 | 100 | 80 | | | 1154 | 391 | 878 | KF 2 | | 20 | 66 |
| | 3 | | | 350 | | 1316 | 398 | 1054 | | | | 73 |
| | 3,5 | | | | | 1657 | 461 | 1300 | | | | 136 |
| | 4 | | | 505 | | 1829 | 472 | 1499 | | | | 147 |
| | 4,5 | | | | 120 | 2184 | 485 | 1703 | | 1 | | 160 |
| | 5 | | | | | 2395 | 500 | 1911 | | | | 175 |
| | 5,5 | 130 | 120 | 555 | | 2737 | 512 | 2124 | KF 3 | | 30 | 187 |
| | 6 | | | | | 3022 | 525 | 2342 | | | | 200 |
| | 6,5 | | | | | 3313 | 538 | 2564 | | | | 213 |
| 250 (50) | 7 | | | 605 | | 3612 | 569 | 2791 | | | | 244 |
| | 7,5 | | | | | 4287 | 737 | 3023 | | | | 412 |
| | 8 | | | 755 | 220 | 4649 | 755 | 3585 | KF 4 | 2 | 40 A | 430 |

{ ... } Poids estimé du palan



| CMU | Portée | a | b | c | h | RH | RV | Couple de Renversement | Option kit de fixation | Fixations | Chariot | Poids |
|---------------|--------|-----|-----|-----|------|------|------|------------------------|------------------------|-----------|---------|-------|
| KG | m | mm | mm | mm | mm | DaN | DaN | DaN.m | N° | N° | N° | KG |
| 500 (50) | 2 | | | 405 | | 1636 | 701 | 1318 | | | | 101 |
| | 2,5 | | | | | 2059 | 713 | 1640 | | | | 113 |
| | 3 | | | 455 | | 2520 | 724 | 1967 | | | | 124 |
| | 3,5 | | | | 120 | 2921 | 736 | 2299 | | | | 136 |
| | 4 | | | 505 | | 3414 | 747 | 2635 | KF 3 | 1 | 30 | 147 |
| | 4,5 | | | | | 3812 | 760 | 2976 | | | | 160 |
| | 5 | 130 | 120 | 555 | | 4500 | 787 | 3322 | | | | 187 |
| | 5,5 | | | | | 3706 | 934 | 3827 | | | | 334 |
| | 6 | | | 655 | | 4228 | 953 | 4211 | | | | 353 |
| | 6,5 | | | | 220 | 4473 | 971 | 4603 | | KF 4 | 2 | 40 A |
| 7 | | | 705 | | 4866 | 992 | 5002 | | | | | 392 |
| 7,5 | | | | | 5267 | 1012 | 5408 | | | | | 412 |
| 8 | | | 755 | | 5676 | 1030 | 5821 | | | | | 430 |
| 1000 (100) | 2 | | | 405 | | 3217 | 1301 | 2596 | | | | 101 |
| | 2,5 | | | | 120 | 4033 | 1313 | 3218 | | KF 3 | 1 | |
| | 3 | | | 455 | | 4855 | 1328 | 3845 | | | 30 | 128 |
| | 3,5 | | | | | 4282 | 1427 | 4477 | | | | 227 |
| | 4 | 130 | 120 | 605 | | 4911 | 1480 | 5113 | | KF 4 | 2 | |
| | 4,5 | | | | 220 | 5543 | 1498 | 5858 | | | | 298 |
| | 5 | | | 655 | | 6307 | 1517 | 6528 | | | 40 A | 317 |
| 5,5 | | | | | 6485 | 1537 | 7205 | | KF 5 | 3 | 337 | |
| 6 | | | 500 | | 7653 | 1556 | 7889 | | | | | 356 |
| 1600 (150) | 2 | | | | | 3866 | 2131 | 4130 | | | | 211 |
| | 2,5 | | | | | 4847 | 2149 | 5119 | | KF 4 | 2 | |
| | 3 | 130 | 255 | 630 | 220 | 5837 | 2166 | 6114 | | | 40 B | 246 |
| | 3,5 | | | | | 6837 | 2190 | 7118 | | | | 270 |
| 4 | | | 575 | | 7842 | 2208 | 8128 | | KF 5 | 3 | | 288 |

(...) Poids estimé du palan